



# Ministero dei Beni e delle Attività Culturali e del Turismo

## RILIEVO SPEDITIVO DEL DANNO SUL PATRIMONIO CULTURALE IN CASO DI CALAMITA' NATURALI

### SCHEDA INSEDIAMENTO

MODELLO I - EC

Prima sezione  
(da compilare sempre)

DUCCR\_390

I<sub>1</sub>

Data 9/11/2014	N° progressivo 104	N° Scheda 11111
----------------	--------------------	-----------------

#### I<sub>2</sub> - RIFERIMENTO VERTICALE

<input checked="" type="checkbox"/> Bene complesso	<input type="checkbox"/> Bene individuo
Denominazione bene complesso: CALESAI S. NICOLA ARGENTINO	
Numero schede beni componenti 11	

#### I<sub>3</sub> - LOCALIZZAZIONE GEOGRAFICO AMMINISTRATIVA

Regione MARCHE	Istat 11	Indirizzo BILISIO
Provincia MACERATA	Istat 111	1 <input type="checkbox"/> via
Comune SARNANO	Istat 11111	2 <input type="checkbox"/> corso
Località BILISIO		3 <input type="checkbox"/> vicolo
		4 <input type="checkbox"/> piazza
		5 <input checked="" type="checkbox"/> località num.civico 111
	N° complesso o aggregato 11111	N° edificio 1111

#### I<sub>4</sub> - COORDINATE

FUSO (32-33-34) 11	DATUM <input type="checkbox"/> ED50 <input type="checkbox"/> WGS84	Nord/Lat 43/91
		Est/Long 13/28

#### I<sub>5</sub> - DESTINAZIONE D'USO ATTUALE

<input type="checkbox"/> museo	<input type="checkbox"/> archivio	<input type="checkbox"/> biblioteca	<input type="checkbox"/> area archeologica
<input type="checkbox"/> culto	<input type="checkbox"/> uffici	<input checked="" type="checkbox"/> abitazione	<input type="checkbox"/> servizi
<input type="checkbox"/> non utilizzato	<input type="checkbox"/> altro	11111111111111111111	

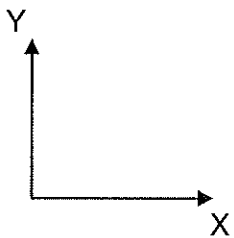
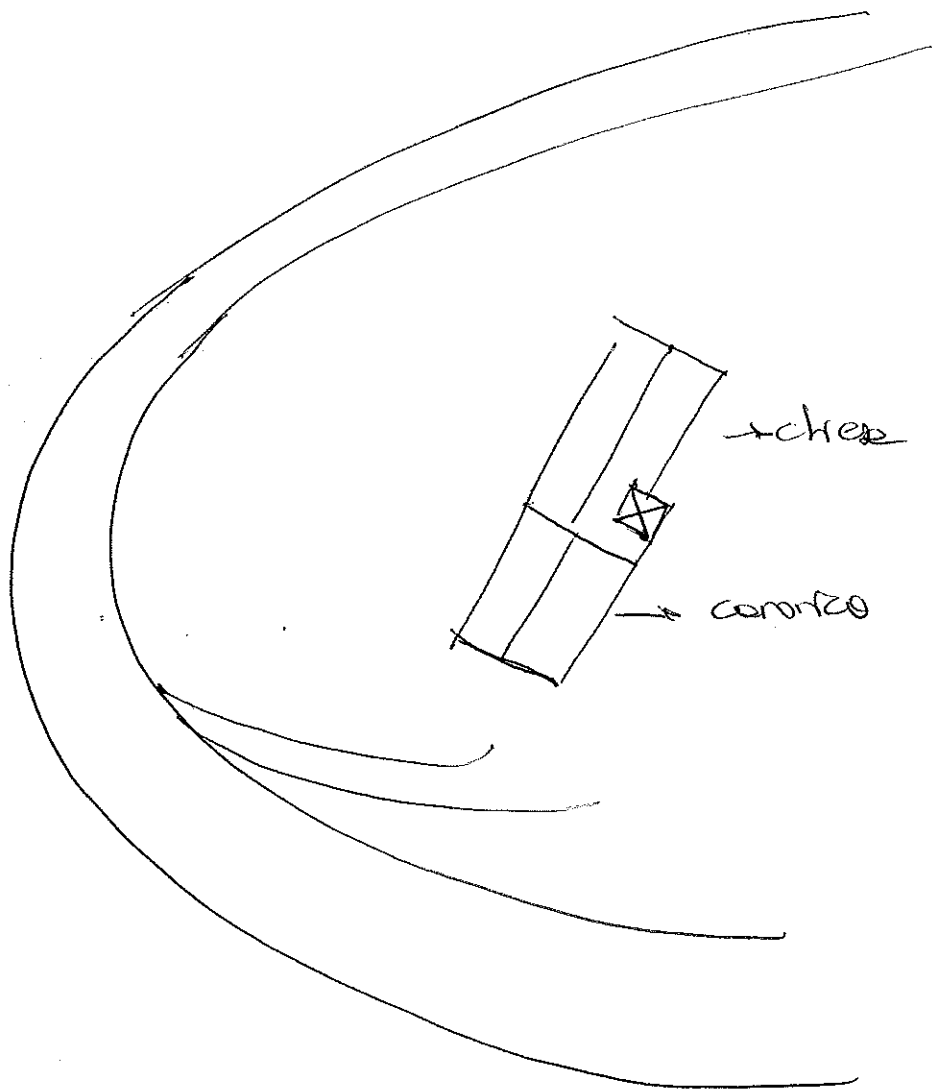
#### I<sub>6</sub> - CARATTERISTICHE DEL SITO

	SI		SI
In piano	<input type="checkbox"/>	Avvallamento	<input type="checkbox"/>
Su rilievo / su cresta / su vetta	<input type="checkbox"/>	In prossimità della costa	<input type="checkbox"/>
Su riporto	<input type="checkbox"/>	Scavato nel banco	<input type="checkbox"/>
In pendio / su versante	<input checked="" type="checkbox"/>	Ipogeo	<input type="checkbox"/>

#### I<sub>7</sub> - INFRASTRUTTURE

	SI	NO		SI	NO
Accesso pedonale	<input checked="" type="checkbox"/>	<input type="checkbox"/>	Rete viaria idonea in relazione al rischio	<input type="checkbox"/>	<input type="checkbox"/>
Accesso carrabile	<input checked="" type="checkbox"/>	<input type="checkbox"/>	Parcheggio nelle vicinanze	<input type="checkbox"/>	<input type="checkbox"/>
Accesso con mezzi pesanti	<input type="checkbox"/>	<input type="checkbox"/>	Spazi aperti a disposizione	<input checked="" type="checkbox"/>	<input type="checkbox"/>
Accesso con altezza inferiore a 4 metri	<input type="checkbox"/>	<input type="checkbox"/>	Altro	<input type="checkbox"/>	









**P<sub>8</sub> - EIDOTIPO E SUDDIVISIONE IN ELEMENTI**

SUDDIVISIONE IN AREE					INDIVIDUAZIONE CORPI SCALA E CORPI ANNESSI		INDIVIDUAZIONE COPERTURE			
Area	1	┌	┌	┌	N° totale corpi scala: 1 N° totale corpi annessi: 3	Copertura	1	┌	┌	┌
Sup.[m <sup>2</sup> ]	36	└└	└└	└└		Sup.[m <sup>2</sup> ]	100	└└	└└	└└
N	2	┌┌	┌┌	┌┌						
° piani										

**SCHEMATIZZAZIONE DELLA PLANIMETRIA E DELLA SEZIONE**

**ORIENTAMENTO**

PT.

P 1

crosto permanente

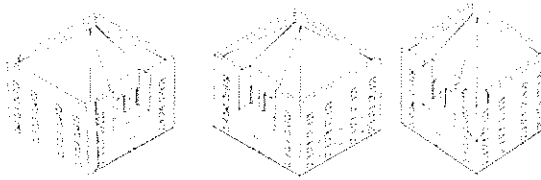
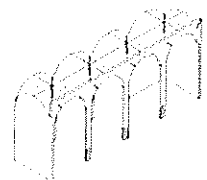
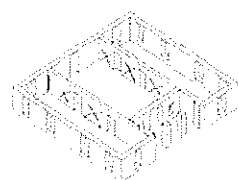
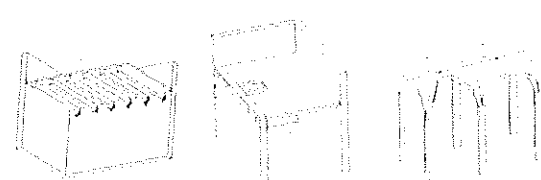

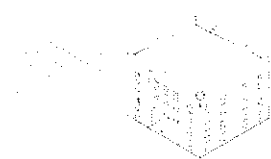
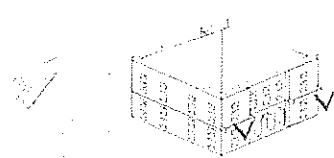
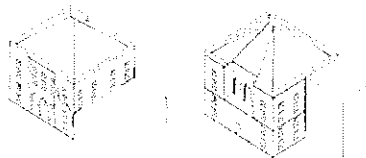
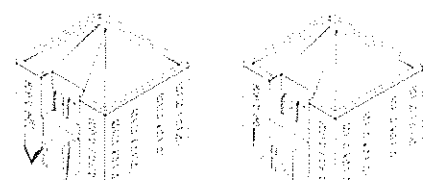

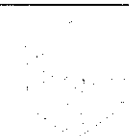
**P<sub>9</sub> – PERICOLO ESTERNO**

CAUSA POTENZIALE	PERICOLO SU		PROVVEDIMENTI DI P.I. ESEGUITI O SUGGERITI	
	EDIFICIO	VIA D'ACCESSO	DIVIETO DI ACCESSO	TRANSENNE E PROTEZIONE PASSAGGI
Crolli o cadute da altre costruzioni	<input type="checkbox"/>	<input type="checkbox"/>	<input type="checkbox"/>	<input type="checkbox"/>
Rottura di reti di distribuzione	<input type="checkbox"/>	<input type="checkbox"/>	<input type="checkbox"/>	<input type="checkbox"/>

**P<sub>10</sub> – DANNO RILEVATO –**

**LIVELLO DI DANNO**

0 - □□□□ assenza di danno    1 - ■□□□ danno lieve    2 - ■■□□ danno moderato  
 3 - ■■■□ danno grave    4 - ■■■■ danno molto grave    5 - ■■■■■ crollo

<p><b>PARETI ESTERNE</b> <input type="checkbox"/> non rilevabile</p> <p>entità del danno ■■■■</p> <p>superficie interessata <input checked="" type="checkbox"/> &lt;1/3 <input type="checkbox"/> tra 1/3 e 2/3 <input type="checkbox"/> &gt;2/3</p> 	<p><b>PORTICATI/LOGGE</b> <input type="checkbox"/> non rilevabile</p> <p>entità del danno □□□□</p> <p>superficie interessata <input type="checkbox"/> &lt;1/3 <input type="checkbox"/> tra 1/3 e 2/3 <input type="checkbox"/> &gt;2/3</p> 
<p><b>PARETI INTERNE</b> <input type="checkbox"/> non rilevabile</p> <p>entità del danno ■■■■</p> <p>superficie interessata <input type="checkbox"/> &lt;1/3 <input checked="" type="checkbox"/> tra 1/3 e 2/3 <input type="checkbox"/> &gt;2/3</p> 	<p><b>SOLAI/VOLTE</b> <input type="checkbox"/> non rilevabile</p> <p>entità del danno □□□□</p> <p>superficie interessata <input type="checkbox"/> &lt;1/3 <input type="checkbox"/> tra 1/3 e 2/3 <input type="checkbox"/> &gt;2/3</p> 
<p><b>SCALE</b> <input type="checkbox"/> non rilevabile</p> <p>entità del danno ■■■■ n. vani scala danneggiati.....</p> <p>superficie interessata <input checked="" type="checkbox"/> &lt;1/3 <input type="checkbox"/> tra 1/3 e 2/3 <input type="checkbox"/> &gt;2/3</p> 	<p><b>COPERTURA</b> <input checked="" type="checkbox"/> non rilevabile</p> <p>entità del danno □□□□</p> <p>superficie interessata <input type="checkbox"/> &lt;1/3 <input type="checkbox"/> tra 1/3 e 2/3 <input type="checkbox"/> &gt;2/3</p> 
<p><b>ELEMENTI AGGETTANTI/SVETTANTI</b> <input type="checkbox"/> non rilevabile</p> <p>entità del danno □□□□ n. elementi danneggiati.....</p> 	<p><b>INTERAZIONE CORPI ADIACENTI</b> <input type="checkbox"/> non rilevabile</p> <p>entità del danno ■■■■</p> <p>superficie interessata <input checked="" type="checkbox"/> &lt;1/3 <input type="checkbox"/> tra 1/3 e 2/3 <input type="checkbox"/> &gt;2/3</p> 
<p><b>CORPI ANNESSI</b> <input type="checkbox"/> non rilevabile</p> <p>entità del danno □□□□ n. elementi danneggiati.....</p> 	<p><b>SOPRAELEVAZIONI</b> <input type="checkbox"/> non rilevabile</p> <p>entità del danno □□□□</p> <p>superficie interessata <input type="checkbox"/> &lt;1/3 <input type="checkbox"/> tra 1/3 e 2/3 <input type="checkbox"/> &gt;2/3</p> 
<p><b>RIBALTAMENTO DEL CANTONALE</b></p> <p>entità del danno □□□□</p> <p>numero cantonali danneggiati _____</p> 	

**P<sub>11</sub> - TIPO DI VISITA**

Completa	<input type="checkbox"/>	Parziale	<input checked="" type="checkbox"/>	Solo dall'esterno	<input type="checkbox"/>	Motivi ostativi <i>dalla parte della scuola cause crolli</i>
----------	--------------------------	----------	-------------------------------------	-------------------	--------------------------	--------------------------------------------------------------

**P<sub>12</sub> - PROVVEDIMENTI DI PRONTO INTERVENTO SUGGERITI**

	PROVVEDIMENTI	INDICAZIONI QUANTITATIVE
1	Copertura provvisoria e/o Revisione manto di copertura	superficie: <input type="checkbox"/> <1/3 <input type="checkbox"/> tra 1/3 e 2/3 <input type="checkbox"/> >2/3
2	Messa in sicurezza strutture (Puntellamenti/tirature/cerchiature)	<input checked="" type="checkbox"/> pareti esterne <input type="checkbox"/> pareti interne <input type="checkbox"/> orizzontamenti/volte <input type="checkbox"/> <i>per sicurezza della vita</i>
3	Rimozione delle macerie	<input type="checkbox"/> zona esterna <input type="checkbox"/> zona interna
4	Transennamenti/recinzioni/protezioni	numero di lati interessati.....
5	Ripristino smaltimento delle acque meteoriche	superficie di copertura: <input type="checkbox"/> <1/3 <input type="checkbox"/> tra 1/3 e 2/3 <input type="checkbox"/> >2/3
6	Catalogazione e smontaggio delle parti pericolanti	numero elementi da smontare.....

**P<sub>13</sub>- RILIEVO DEL DANNO AGLI ELEMENTI NON STRUTTURALI**

**LIVELLO DI DANNO**

0 - □□□□ assenza di danno    1 - ■□□□ danno lieve    2 - ■■□□ danno moderato  
3 - ■■■□□ danno grave    4 - ■■■■□ danno molto grave    5 - ■■■■■ crollo

ELEMENTI DANNEGGIATI	Livello di danno	PROVVEDIMENTI DI P.I. SUGGERITI			
		RIMOZIONE	RIPARAZIONE	TRANSENNATURE	ALTRO (SPECIFICARE)
Comignoli	■ ■ ■ ■ ■	<input type="checkbox"/>	<input type="checkbox"/>	<input type="checkbox"/>	<input type="checkbox"/>
Cornicioni	□ □ □ □ □	<input type="checkbox"/>	<input type="checkbox"/>	<input type="checkbox"/>	<input type="checkbox"/>
Statue o oggetti	□ □ □ □ □	<input type="checkbox"/>	<input type="checkbox"/>	<input type="checkbox"/>	<input type="checkbox"/>
Rivestimenti o controsoffitti recenti	■ ■ ■ ■ □	<input type="checkbox"/>	<input type="checkbox"/>	<input type="checkbox"/>	<input type="checkbox"/>
rete idrica , fognaria o termoidraulica	□ □ □ □ □	<input type="checkbox"/>	<input type="checkbox"/>	<input type="checkbox"/>	<input type="checkbox"/>
rete elettrica o del gas	□ □ □ □ □	<input type="checkbox"/>	<input type="checkbox"/>	<input type="checkbox"/>	<input type="checkbox"/>
Altro.....	□ □ □ □ □	<input type="checkbox"/>	<input type="checkbox"/>	<input type="checkbox"/>	<input type="checkbox"/>
Altro.....	□ □ □ □ □	<input type="checkbox"/>	<input type="checkbox"/>	<input type="checkbox"/>	<input type="checkbox"/>

**P<sub>14</sub> - TIPOLOGIA DEI BENI CULTURALI PRESENTI E PROVVEDIMENTI DI PRONTO INTERVENTO**

Tipologia	SI	n.	quantità totale (m <sup>2</sup> )	% beni interessati dai P.I.	provvedimenti di P.I. (P/R/F) **
Affreschi	<input type="checkbox"/>		m <sup>2</sup>	<input type="checkbox"/> <1/3 <input type="checkbox"/> tra 1/3 e 2/3 <input type="checkbox"/> >2/3	
Mosaici	<input type="checkbox"/>		m <sup>2</sup>	<input type="checkbox"/> <1/3 <input type="checkbox"/> tra 1/3 e 2/3 <input type="checkbox"/> >2/3	
Stucchi	<input type="checkbox"/>		m <sup>2</sup>	<input type="checkbox"/> <1/3 <input type="checkbox"/> tra 1/3 e 2/3 <input type="checkbox"/> >2/3	
Dipinti mobili su vario supporto	<input type="checkbox"/>		m <sup>2</sup>	<input type="checkbox"/> <1/3 <input type="checkbox"/> tra 1/3 e 2/3 <input type="checkbox"/> >2/3	
Arredi (soffitti, amboni, pulpito, stali, corali)	<input type="checkbox"/>		m <sup>2</sup>	<input type="checkbox"/> <1/3 <input type="checkbox"/> tra 1/3 e 2/3 <input type="checkbox"/> >2/3	
Arazzi	<input type="checkbox"/>		m <sup>2</sup>	<input type="checkbox"/> <1/3 <input type="checkbox"/> tra 1/3 e 2/3 <input type="checkbox"/> >2/3	
Decorazioni in materiali vari staccate dalla collocazione originaria	<input type="checkbox"/>		m <sup>2</sup>	<input type="checkbox"/> <1/3 <input type="checkbox"/> tra 1/3 e 2/3 <input type="checkbox"/> >2/3	
Altari	<input type="checkbox"/>		m <sup>2</sup>	<input type="checkbox"/> <1/3 <input type="checkbox"/> tra 1/3 e 2/3 <input type="checkbox"/> >2/3	
Sculture/ rilievi architettonici asportabili	<input type="checkbox"/>		m <sup>3</sup>	<input type="checkbox"/> <1/3 <input type="checkbox"/> tra 1/3 e 2/3 <input type="checkbox"/> >2/3	
Reperti archeologici	<input type="checkbox"/>		m <sup>3</sup>	<input type="checkbox"/> <1/3 <input type="checkbox"/> tra 1/3 e 2/3 <input type="checkbox"/> >2/3	
Rilievi architettonici non asportabili	<input type="checkbox"/>		m <sup>2</sup>	<input type="checkbox"/> <1/3 <input type="checkbox"/> tra 1/3 e 2/3 <input type="checkbox"/> >2/3	
Libri	<input type="checkbox"/>		m	<input type="checkbox"/> <1/3 <input type="checkbox"/> tra 1/3 e 2/3 <input type="checkbox"/> >2/3	
Stampe	<input type="checkbox"/>		m <sup>2</sup>	<input type="checkbox"/> <1/3 <input type="checkbox"/> tra 1/3 e 2/3 <input type="checkbox"/> >2/3	
Documenti di archivio su vari supporti	<input type="checkbox"/>		m	<input type="checkbox"/> <1/3 <input type="checkbox"/> tra 1/3 e 2/3 <input type="checkbox"/> >2/3	
Altri (specificare)	<input type="checkbox"/>			<input type="checkbox"/> <1/3 <input type="checkbox"/> tra 1/3 e 2/3 <input type="checkbox"/> >2/3	

\* nei depositi archeologici il dato si riferisce al numero di cassette contenenti reperti archeologici

\*\* Protezioni o consolidamenti in loco: P - Rimozione/allontanamento; R - Raccolta e protezione dei frammenti; F



**P<sub>15</sub> – DESCRIZIONE DEI DANNI ALL'APPARATO DECORATIVO E ALLE OPERE D'ARTE (EVENTUALE)**

**P<sub>15.1</sub>** - Descrizione apparato decorativo o opera d'arte

.....

.....

.....

.....

.....

**P<sub>15.2</sub>** - Descrizione danno

.....

.....

.....

.....

.....

**P<sub>16</sub> – NOTE**

.....

.....

.....

.....

.....

.....

.....

.....

.....

.....

**P<sub>17</sub> – DOCUMENTAZIONE ALLEGATA**

SI  NO

.....

.....

.....

.....

.....

.....

.....

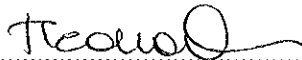
.....

.....

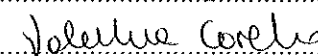
.....

**P<sub>18</sub> – SQUADRA CHE HA ESEGUITO IL RILIEVO**

SISMA			SQUADRA N.
Componenti della squadra			
Cognome e nome	Qualifica	Ente appartenenza	
AMBROGIO KEOMA	forch	SOPAP SO	
CORRUS JAENTINA	ARCH	REVIS UNINA 2	

Firma 

.....

Firma 

.....

Firma

.....

