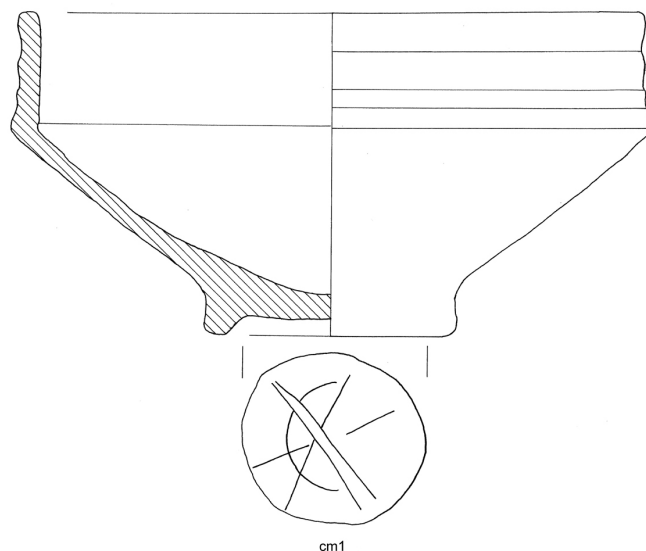


# SCHEDA



## CD - CODICI

<b>TSK - Tipo Scheda</b>	RA
<b>LIR - Livello ricerca</b>	C
<b>NCT - CODICE UNIVOCO</b>	
<b>NCTR - Codice regione</b>	01
<b>NCTN - Numero catalogo generale</b>	00320016
<b>ESC - Ente schedatore</b>	S154
<b>ECP - Ente competente</b>	S154

## OG - OGGETTO

<b>OGT - OGGETTO</b>	
<b>OGTD - Definizione</b>	ciotola
<b>CLS - Categoria - classe e produzione</b>	ceramica comune depurata

## LC - LOCALIZZAZIONE GEOGRAFICO-AMMINISTRATIVA

### PVC - LOCALIZZAZIONE GEOGRAFICO-AMMINISTRATIVA ATTUALE

<b>PVCS - Stato</b>	ITALIA
<b>PVCR - Regione</b>	Piemonte
<b>PVCP - Provincia</b>	TO
<b>PVCC - Comune</b>	Torino

### LDC - COLLOCAZIONE SPECIFICA

<b>LDCT - Tipologia</b>	arancere
<b>LDCN - Denominazione attuale</b>	Ex Arancere annesse ai Giardini Reali
<b>LDCC - Complesso di appartenenza</b>	Palazzo Reale
<b>LDCU - Indirizzo</b>	Corso Regina Margherita, 105
<b>LDCM - Denominazione raccolta</b>	Museo di Antichità

**LA - ALTRE LOCALIZZAZIONI GEOGRAFICO-AMMINISTRATIVE**

<b>TCL - Tipo di localizzazione</b>	luogo di reperimento
-------------------------------------	----------------------

**PRV - LOCALIZZAZIONE GEOGRAFICO-AMMINISTRATIVA**

<b>PRVS - Stato</b>	ITALIA
<b>PRVR - Regione</b>	Piemonte
<b>PRVP - Provincia</b>	CN
<b>PRVC - Comune</b>	Beinette
<b>PRVE</b>	area della pieve di S. Maria

**UB - DATI PATRIMONIALI****INV - INVENTARIO DI MUSEO O SOPRINTENDENZA**

<b>INVN - Numero</b>	93144
<b>INVD - Data</b>	2011

**RE - MODALITA' DI REPERIMENTO****DSC - DATI DI SCAVO**

<b>SCAN - Denominazione dello scavo</b>	Necropoli di S. Maria
<b>DSCF - Ente responsabile</b>	MIBAC
<b>DSCA - Responsabile scientifico</b>	Preacco, Maria Cristina
<b>DSCM - Metodo</b>	scavo stratigrafico
<b>DSCD - Data</b>	2009
<b>DSCS - Numero tomba</b>	2

**DT - CRONOLOGIA****DTZ - CRONOLOGIA GENERICA**

<b>DTZG - Fascia cronologica di riferimento</b>	sec. I d.C.
<b>DTM - Motivazione cronologia</b>	bibliografia

**MT - DATI TECNICI**

<b>MTC - Materia e tecnica</b>	argilla/ a tornio
--------------------------------	-------------------

**MIS - MISURE**

<b>MISU - Unità</b>	cm
<b>MISA - Altezza</b>	9,2
<b>MISD - Diametro</b>	17,6
<b>MISV - Varie</b>	diam. piede 7

**DA - DATI ANALITICI****DES - DESCRIZIONE**

<b>DESO - Indicazioni sull'oggetto</b>	Alto orlo verticale a fascia modanata, carena pronunciata e spigolosa; parte inferiore della vasca troncoconica con piede ad anello. Sul fondo esterno linee graffite: un semicechio, due tratti paralleli e intersecanti con un terzo.
--	---

**CO - CONSERVAZIONE****STC - STATO DI CONSERVAZIONE**

<b>STCC - Stato di conservazione</b>	ricomposto
--------------------------------------	------------

**RS - RESTAURI E ANALISI****RST - RESTAURI**

<b>RSTD - Data</b>	2009
<b>RSTE - Ente responsabile</b>	SBAMAE

**TU - CONDIZIONE GIURIDICA E VINCOLI****ACQ - ACQUISIZIONE**

<b>ACQT - Tipo acquisizione</b>	scavo
<b>ACQD - Data acquisizione</b>	2009/00/00
<b>ACQL - Luogo acquisizione</b>	Piemonte/ CN/ Cuneo/ Beinette

**CDG - CONDIZIONE GIURIDICA**

<b>CDGG - Indicazione generica</b>	proprietà Stato
------------------------------------	-----------------

**DO - FONTI E DOCUMENTI DI RIFERIMENTO****FTA - DOCUMENTAZIONE FOTOGRAFICA**

<b>FTAX - Genere</b>	documentazione allegata
<b>FTAP - Tipo</b>	fotografia digitale (file)
<b>FTAA - Autore</b>	Zanone, Amanda
<b>FTAD - Data</b>	2010/00/00
<b>FTAE - Ente proprietario</b>	SBAMAE
<b>FTAN - Codice identificativo</b>	SBATO50425_DS

**BIB - BIBLIOGRAFIA**

<b>BIBX - Genere</b>	bibliografia di confronto
<b>BIBA - Autore</b>	Filippi, F.
<b>BIBD - Anno di edizione</b>	1997
<b>BIBH - Sigla per citazione</b>	00000903
<b>BIBN - V., pp., nn.</b>	p. 505, tipo E2b

**AD - ACCESSO AI DATI****ADS - SPECIFICHE DI ACCESSO AI DATI**

<b>ADSP - Profilo di accesso</b>	1
<b>ADSM - Motivazione</b>	scheda contenente dati liberamente accessibili

**CM - COMPILAZIONE****CMP - COMPILAZIONE**

<b>CMPD - Data</b>	2014
<b>CMPN - Nome</b>	Deodato, Angela
<b>RSR - Referente scientifico</b>	Ratto, Stefania
<b>FUR - Funzionario responsabile</b>	Spagnolo, Giuseppina

**AN - ANNOTAZIONI**

<b>OSS - Osservazioni</b>	Argilla demidepurata grigia; engobbio bruno.
---------------------------	--