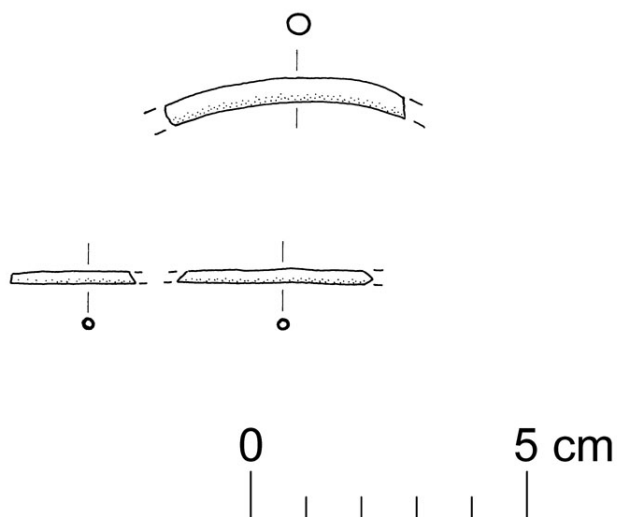


SCHEDA



CD - CODICI

TSK - Tipo Scheda RA

LIR - Livello ricerca P

NCT - CODICE UNIVOCO

NCTR - Codice regione 12

NCTN - Numero catalogo generale 00835707

ESC - Ente schedatore S45

ECP - Ente competente S45

OG - OGGETTO

OGT - OGGETTO

OGTD - Definizione anello/ frammento

CLS - Categoria - classe e produzione ornamenti

LC - LOCALIZZAZIONE GEOGRAFICO-AMMINISTRATIVA

PVC - LOCALIZZAZIONE GEOGRAFICO-AMMINISTRATIVA ATTUALE

PVCS - Stato ITALIA

PVCR - Regione Lazio

PVCP - Provincia RM

PVCC - Comune Cerveteri

LDC - COLLOCAZIONE SPECIFICA

LDCN - Denominazione Museo nazionale Cerite "C. Ruspoli"

LDCS - Specifiche Magazzino

LA - ALTRE LOCALIZZAZIONI GEOGRAFICO-AMMINISTRATIVE

TCL - Tipo di localizzazione luogo di reperimento

PRV - LOCALIZZAZIONE GEOGRAFICO-AMMINISTRATIVA

PRVS - Stato ITALIA

PRVR - Regione Lazio

PRVP - Provincia RM

PRVC - Comune	Cerveteri
PRL - Altra localita'	necropoli della Banditaccia-Laghetto, tomba singola, tomba 2156
DT - CRONOLOGIA	
DTZ - CRONOLOGIA GENERICA	
DTZG - Fascia cronologica di riferimento	VII sec. a.C.
DTM - Motivazione cronologia	contesto
MT - DATI TECNICI	
MTC - Materia e tecnica	bronzo, fusione
MIS - MISURE	
MISU - Unita'	cm
MISN - Lunghezza	4,5
DA - DATI ANALITICI	
DES - DESCRIZIONE	
DESO - Indicazioni sull'oggetto	anello/ frammento
CO - CONSERVAZIONE	
STC - STATO DI CONSERVAZIONE	
STCC - Stato di conservazione	frammentario
TU - CONDIZIONE GIURIDICA E VINCOLI	
CDG - CONDIZIONE GIURIDICA	
CDGG - Indicazione generica	proprietà Stato
CDGS - Indicazione specifica	Ministero per i Beni e le Attività Culturali
DO - FONTI E DOCUMENTI DI RIFERIMENTO	
FTA - DOCUMENTAZIONE FOTOGRAFICA	
FTAX - Genere	documentazione allegata
FTAP - Tipo	immagine digitale (file) di disegno tecnico
FTAN - Codice identificativo	cvl23
AD - ACCESSO AI DATI	
ADS - SPECIFICHE DI ACCESSO AI DATI	
ADSP - Profilo di accesso	1
ADSM - Motivazione	scheda contenente dati liberamente accessibili
CM - COMPILAZIONE	
CMP - COMPILAZIONE	
CMPD - Data	2000
CMPN - Nome	Russo T.
FUR - Funzionario responsabile	Rizzo M.A.