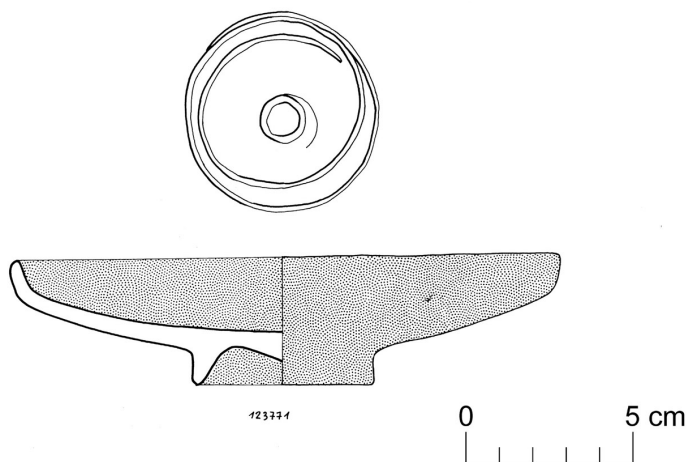


# SCHEDA



## CD - CODICI

TSK - Tipo Scheda RA

LIR - Livello ricerca P

### NCT - CODICE UNIVOCO

NCTR - Codice regione 12

NCTN - Numero catalogo generale 00837135

ESC - Ente schedatore S45

ECP - Ente competente S45

## OG - OGGETTO

### OGT - OGGETTO

OGTD - Definizione piatto

CLS - Categoria - classe e produzione vasellame in ceramica/ ceramica a vernice nera

## LC - LOCALIZZAZIONE GEOGRAFICO-AMMINISTRATIVA

### PVC - LOCALIZZAZIONE GEOGRAFICO-AMMINISTRATIVA ATTUALE

PVCS - Stato ITALIA

PVCR - Regione Lazio

PVCP - Provincia RM

PVCC - Comune Cerveteri

### LDC - COLLOCAZIONE SPECIFICA

LDCN - Denominazione Museo nazionale Cerite "C. Ruspoli"

LDCS - Specifiche Magazzino

## LA - ALTRE LOCALIZZAZIONI GEOGRAFICO-AMMINISTRATIVE

TCL - Tipo di localizzazione luogo di reperimento

### PRV - LOCALIZZAZIONE GEOGRAFICO-AMMINISTRATIVA

PRVS - Stato ITALIA

PRVR - Regione Lazio

PRVP - Provincia RM

PRVC - Comune Cerveteri

<b>PRL - Altra localita'</b>	necropoli della Banditaccia-Nuovo Recinto, tomba a camera, 2043
<b>UB - DATI PATRIMONIALI</b>	
<b>INV - INVENTARIO DI MUSEO O SOPRINTENDENZA</b>	
<b>INVN - Numero</b>	123771
<b>DT - CRONOLOGIA</b>	
<b>DTZ - CRONOLOGIA GENERICA</b>	
<b>DTZG - Fascia cronologica di riferimento</b>	III sec. a.C.
<b>DTM - Motivazione cronologia</b>	contesto
<b>MT - DATI TECNICI</b>	
<b>MTC - Materia e tecnica</b>	argilla, tornio
<b>MIS - MISURE</b>	
<b>MISU - Unita'</b>	cm
<b>MISA - Altezza</b>	4
<b>MISD - Diametro</b>	16
<b>DA - DATI ANALITICI</b>	
<b>DES - DESCRIZIONE</b>	
<b>DESO - Indicazioni sull'oggetto</b>	vasca troncoconica, orlo verticale, piede cilindrico. decorato all'interno con 4 cerchi concentrici impressi
<b>CO - CONSERVAZIONE</b>	
<b>STC - STATO DI CONSERVAZIONE</b>	
<b>STCC - Stato di conservazione</b>	parzialmente ricomposto
<b>TU - CONDIZIONE GIURIDICA E VINCOLI</b>	
<b>CDG - CONDIZIONE GIURIDICA</b>	
<b>CDGG - Indicazione generica</b>	proprietà Stato
<b>CDGS - Indicazione specifica</b>	Ministero per i Beni e le Attività Culturali
<b>DO - FONTI E DOCUMENTI DI RIFERIMENTO</b>	
<b>FTA - DOCUMENTAZIONE FOTOGRAFICA</b>	
<b>FTAX - Genere</b>	documentazione allegata
<b>FTAP - Tipo</b>	immagine digitale (file) di disegno tecnico
<b>FTAN - Codice identificativo</b>	Cv107
<b>AD - ACCESSO AI DATI</b>	
<b>ADS - SPECIFICHE DI ACCESSO AI DATI</b>	
<b>ADSP - Profilo di accesso</b>	1
<b>ADSM - Motivazione</b>	scheda contenente dati liberamente accessibili
<b>CM - COMPILAZIONE</b>	
<b>CMP - COMPILAZIONE</b>	
<b>CMPD - Data</b>	2001
<b>CMPN - Nome</b>	Russo T.
<b>FUR - Funzionario responsabile</b>	Rizzo M.A.

