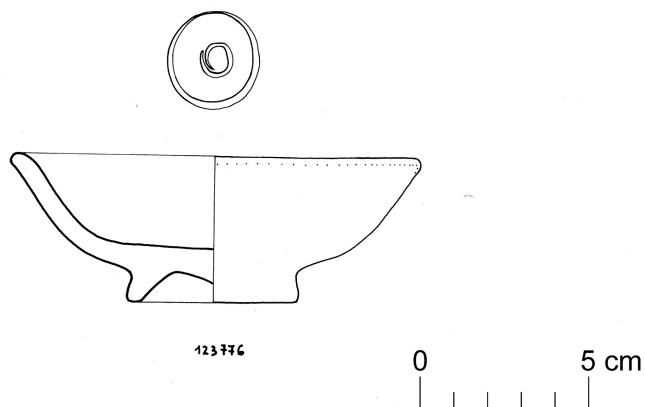


# SCHEDA



## CD - CODICI

TSK - Tipo Scheda RA

LIR - Livello ricerca P

### NCT - CODICE UNIVOCO

NCTR - Codice regione 12

NCTN - Numero catalogo generale 00837137

ESC - Ente schedatore S45

ECP - Ente competente S45

## OG - OGGETTO

### OGT - OGGETTO

OGTD - Definizione ciotola

CLS - Categoria - classe e produzione vasellame in ceramica/ ceramica a vernice nera

## LC - LOCALIZZAZIONE GEOGRAFICO-AMMINISTRATIVA

### PVC - LOCALIZZAZIONE GEOGRAFICO-AMMINISTRATIVA ATTUALE

PVCS - Stato ITALIA

PVCR - Regione Lazio

PVCP - Provincia RM

PVCC - Comune Cerveteri

### LDC - COLLOCAZIONE SPECIFICA

LDCN - Denominazione Museo nazionale Cerite "C. Ruspoli"

LDCS - Specifiche Magazzino

## LA - ALTRE LOCALIZZAZIONI GEOGRAFICO-AMMINISTRATIVE

TCL - Tipo di localizzazione luogo di reperimento

### PRV - LOCALIZZAZIONE GEOGRAFICO-AMMINISTRATIVA

PRVS - Stato ITALIA

PRVR - Regione Lazio

PRVP - Provincia RM

PRVC - Comune Cerveteri

PRL - Altra localita' necropoli della Banditaccia-Nuovo Recinto, tomba a camera, 2043

**UB - DATI PATRIMONIALI****INV - INVENTARIO DI MUSEO O SOPRINTENDENZA**

<b>INVN - Numero</b>	123776
----------------------	--------

**DT - CRONOLOGIA****DTZ - CRONOLOGIA GENERICA**

<b>DTZG - Fascia cronologica di riferimento</b>	III sec. a.C.
---	---------------

<b>DTM - Motivazione cronologia</b>	contesto
-------------------------------------	----------

**MT - DATI TECNICI**

<b>MTC - Materia e tecnica</b>	argilla, tornio
--------------------------------	-----------------

**MIS - MISURE**

<b>MISU - Unita'</b>	cm
----------------------	----

<b>MISA - Altezza</b>	4
-----------------------	---

<b>MISD - Diametro</b>	12
------------------------	----

**DA - DATI ANALITICI****DES - DESCRIZIONE**

<b>DESO - Indicazioni sull'oggetto</b>	corpo troncoconico, espanso, piede troncoconico. due anelli al centro
--	---

**CO - CONSERVAZIONE****STC - STATO DI CONSERVAZIONE**

<b>STCC - Stato di conservazione</b>	parzialmente ricomposto
--------------------------------------	-------------------------

**TU - CONDIZIONE GIURIDICA E VINCOLI****CDG - CONDIZIONE GIURIDICA**

<b>CDGG - Indicazione generica</b>	proprietà Stato
------------------------------------	-----------------

<b>CDGS - Indicazione specifica</b>	Ministero per i Beni e le Attività Culturali
-------------------------------------	--

**DO - FONTI E DOCUMENTI DI RIFERIMENTO****FTA - DOCUMENTAZIONE FOTOGRAFICA**

<b>FTAX - Genere</b>	documentazione allegata
----------------------	-------------------------

<b>FTAP - Tipo</b>	immagine digitale (file) di disegno tecnico
--------------------	---

<b>FTAN - Codice identificativo</b>	Cv15
-------------------------------------	------

**AD - ACCESSO AI DATI****ADS - SPECIFICHE DI ACCESSO AI DATI**

<b>ADSP - Profilo di accesso</b>	1
----------------------------------	---

<b>ADSM - Motivazione</b>	scheda contenente dati liberamente accessibili
---------------------------	--

**CM - COMPILAZIONE****CMP - COMPILAZIONE**

<b>CMPD - Data</b>	2001
--------------------	------

<b>CMPN - Nome</b>	Russo T.
--------------------	----------

<b>FUR - Funzionario responsabile</b>	Rizzo M.A.
---------------------------------------	------------