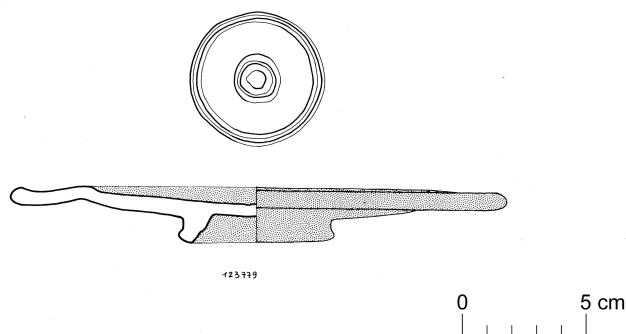


# SCHEDA



## CD - CODICI

TSK - Tipo Scheda	RA
LIR - Livello ricerca	P
NCT - CODICE UNIVOCO	
NCTR - Codice regione	12
NCTN - Numero catalogo generale	00837138
ESC - Ente schedatore	S45
ECP - Ente competente	S45

## OG - OGGETTO

OGT - OGGETTO	
OGTD - Definizione	piatto
CLS - Categoria - classe e produzione	vasellame in ceramica/ ceramica a vernice nera

## LC - LOCALIZZAZIONE GEOGRAFICO-AMMINISTRATIVA

### PVC - LOCALIZZAZIONE GEOGRAFICO-AMMINISTRATIVA ATTUALE

PVCS - Stato	ITALIA
PVCR - Regione	Lazio
PVCP - Provincia	RM
PVCC - Comune	Cerveteri

### LDC - COLLOCAZIONE SPECIFICA

LDCN - Denominazione	Museo nazionale Cerite "C. Ruspoli"
LDCS - Specifiche	Magazzino

## LA - ALTRE LOCALIZZAZIONI GEOGRAFICO-AMMINISTRATIVE

TCL - Tipo di localizzazione	luogo di reperimento
------------------------------	----------------------

### PRV - LOCALIZZAZIONE GEOGRAFICO-AMMINISTRATIVA

PRVS - Stato	ITALIA
PRVR - Regione	Lazio
PRVP - Provincia	RM
PRVC - Comune	Cerveteri
PRL - Altra localita'	necropoli della Banditaccia-Nuovo Recinto, tomba a camera, 2043

## UB - DATI PATRIMONIALI

### INV - INVENTARIO DI MUSEO O SOPRINTENDENZA

<b>INVN - Numero</b>	123779
<b>DT - CRONOLOGIA</b>	
<b>DTZ - CRONOLOGIA GENERICA</b>	
<b>DTZG - Fascia cronologica di riferimento</b>	III sec. a.C.
<b>DTM - Motivazione cronologia</b>	contesto
<b>MT - DATI TECNICI</b>	
<b>MTC - Materia e tecnica</b>	argilla, tornio
<b>MIS - MISURE</b>	
<b>MISU - Unita'</b>	cm
<b>MISA - Altezza</b>	2
<b>MISD - Diametro</b>	20
<b>DA - DATI ANALITICI</b>	
<b>DES - DESCRIZIONE</b>	
<b>DESO - Indicazioni sull'oggetto</b>	vasca quasi piatta, ampio orlo, piede troncoconico sagomato, decorato sul fondo interno da linee impresse concentriche
<b>CO - CONSERVAZIONE</b>	
<b>STC - STATO DI CONSERVAZIONE</b>	
<b>STCC - Stato di conservazione</b>	frammentario
<b>TU - CONDIZIONE GIURIDICA E VINCOLI</b>	
<b>CDG - CONDIZIONE GIURIDICA</b>	
<b>CDGG - Indicazione generica</b>	proprietà Stato
<b>CDGS - Indicazione specifica</b>	Ministero per i Beni e le Attività Culturali
<b>DO - FONTI E DOCUMENTI DI RIFERIMENTO</b>	
<b>FTA - DOCUMENTAZIONE FOTOGRAFICA</b>	
<b>FTAX - Genere</b>	documentazione allegata
<b>FTAP - Tipo</b>	immagine digitale (file) di disegno tecnico
<b>FTAN - Codice identificativo</b>	Cv110
<b>AD - ACCESSO AI DATI</b>	
<b>ADS - SPECIFICHE DI ACCESSO AI DATI</b>	
<b>ADSP - Profilo di accesso</b>	1
<b>ADSM - Motivazione</b>	scheda contenente dati liberamente accessibili
<b>CM - COMPILAZIONE</b>	
<b>CMP - COMPILAZIONE</b>	
<b>CMPD - Data</b>	2001
<b>CMPN - Nome</b>	Russo T.
<b>FUR - Funzionario responsabile</b>	Rizzo M.A.