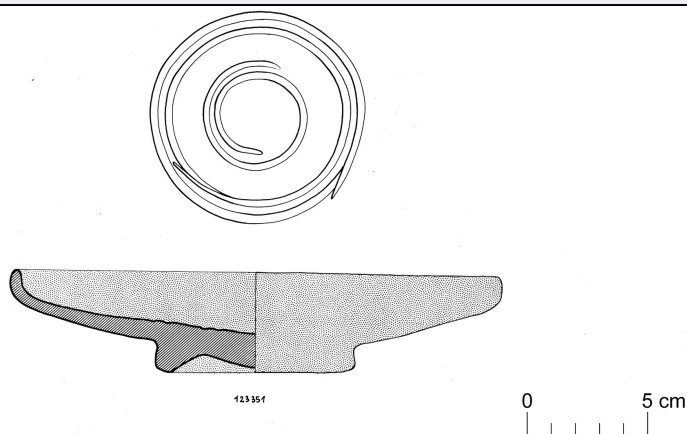


SCHEDA



CD - CODICI

TSK - Tipo Scheda RA

LIR - Livello ricerca P

NCT - CODICE UNIVOCO

NCTR - Codice regione 12

NCTN - Numero catalogo generale 00837175

ESC - Ente schedatore S45

ECP - Ente competente S45

OG - OGGETTO

OGT - OGGETTO

OGTD - Definizione piatto

CLS - Categoria - classe e produzione vasellame in ceramica/ ceramica a vernice nera

LC - LOCALIZZAZIONE GEOGRAFICO-AMMINISTRATIVA

PVC - LOCALIZZAZIONE GEOGRAFICO-AMMINISTRATIVA ATTUALE

PVCS - Stato ITALIA

PVCR - Regione Lazio

PVCP - Provincia RM

PVCC - Comune Cerveteri

LDC - COLLOCAZIONE SPECIFICA

LDCN - Denominazione Museo nazionale Cerite "C. Ruspoli"

LDCS - Specifiche Magazzino

LA - ALTRE LOCALIZZAZIONI GEOGRAFICO-AMMINISTRATIVE

TCL - Tipo di localizzazione luogo di reperimento

PRV - LOCALIZZAZIONE GEOGRAFICO-AMMINISTRATIVA

PRVS - Stato ITALIA

PRVR - Regione Lazio

PRVP - Provincia RM

PRVC - Comune Cerveteri

PRL - Altra localita' necropoli della Banditaccia-Nuovo Recinto, tomba a camera, 2041

UB - DATI PATRIMONIALI**INV - INVENTARIO DI MUSEO O SOPRINTENDENZA**

INVN - Numero	123351
----------------------	--------

DT - CRONOLOGIA**DTZ - CRONOLOGIA GENERICA**

DTZG - Fascia cronologica di riferimento	III sec. a.C.
---	---------------

DTM - Motivazione cronologia	contesto
-------------------------------------	----------

MT - DATI TECNICI

MTC - Materia e tecnica	argilla, tornio
--------------------------------	-----------------

MIS - MISURE

MISU - Unita'	cm
----------------------	----

MISA - Altezza	3,5
-----------------------	-----

MISD - Diametro	20
------------------------	----

DA - DATI ANALITICI**DES - DESCRIZIONE**

DESO - Indicazioni sull'oggetto	vasca troncocconica, orlo rientrante, piede cilindrico. Sul fondo tre solcature
--	---

CO - CONSERVAZIONE**STC - STATO DI CONSERVAZIONE**

STCC - Stato di conservazione	frammentario
--------------------------------------	--------------

TU - CONDIZIONE GIURIDICA E VINCOLI**CDG - CONDIZIONE GIURIDICA**

CDGG - Indicazione generica	proprietà Stato
------------------------------------	-----------------

CDGS - Indicazione specifica	Ministero per i Beni e le Attività Culturali
-------------------------------------	--

DO - FONTI E DOCUMENTI DI RIFERIMENTO**FTA - DOCUMENTAZIONE FOTOGRAFICA**

FTAX - Genere	documentazione allegata
----------------------	-------------------------

FTAP - Tipo	immagine digitale (file) di disegno tecnico
--------------------	---

FTAN - Codice identificativo	Cv98
-------------------------------------	------

AD - ACCESSO AI DATI**ADS - SPECIFICHE DI ACCESSO AI DATI**

ADSP - Profilo di accesso	1
----------------------------------	---

ADSM - Motivazione	scheda contenente dati liberamente accessibili
---------------------------	--

CM - COMPILAZIONE**CMP - COMPILAZIONE**

CMPD - Data	2001
--------------------	------

CMPN - Nome	Russo T.
--------------------	----------

FUR - Funzionario responsabile	Rizzo M.A.
---------------------------------------	------------