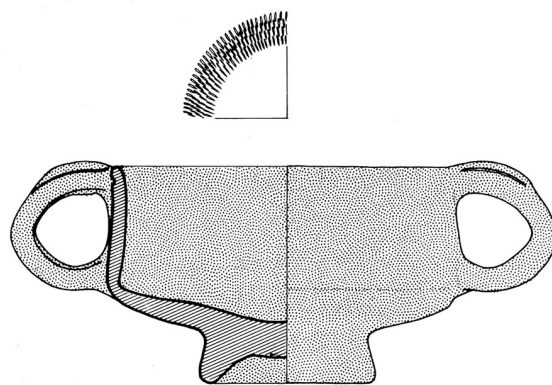


SCHEDA



123272



CD - CODICI

TSK - Tipo Scheda RA

LIR - Livello ricerca P

NCT - CODICE UNIVOCO

NCTR - Codice regione 12

NCTN - Numero catalogo generale 00837181

ESC - Ente schedatore S45

ECP - Ente competente S45

OG - OGGETTO

OGT - OGGETTO

OGTD - Definizione tazza

CLS - Categoria - classe e produzione vasellame in ceramica/ ceramica a vernice nera

LC - LOCALIZZAZIONE GEOGRAFICO-AMMINISTRATIVA

PVC - LOCALIZZAZIONE GEOGRAFICO-AMMINISTRATIVA ATTUALE

PVCS - Stato ITALIA

PVCR - Regione Lazio

PVCP - Provincia RM

PVCC - Comune Cerveteri

LDC - COLLOCAZIONE SPECIFICA

LDCN - Denominazione Museo nazionale Cerite "C. Ruspoli"

LDCS - Specifiche Magazzino

LA - ALTRE LOCALIZZAZIONI GEOGRAFICO-AMMINISTRATIVE

TCL - Tipo di localizzazione luogo di reperimento

PRV - LOCALIZZAZIONE GEOGRAFICO-AMMINISTRATIVA

PRVS - Stato	ITALIA
PRVR - Regione	Lazio
PRVP - Provincia	RM
PRVC - Comune	Cerveteri
PRL - Altra localita'	necropoli della Banditaccia-Nuovo Recinto, tomba a camera, 2041

UB - DATI PATRIMONIALI

INV - INVENTARIO DI MUSEO O SOPRINTENDENZA

INVN - Numero	123272
----------------------	--------

DT - CRONOLOGIA

DTZ - CRONOLOGIA GENERICA

DTZG - Fascia cronologica di riferimento	III sec. a.C.
---	---------------

DTM - Motivazione cronologia	contesto
-------------------------------------	----------

MT - DATI TECNICI

MTC - Materia e tecnica	argilla, tornio
--------------------------------	-----------------

MIS - MISURE

MISU - Unita'	cm
----------------------	----

MISA - Altezza	5,5
-----------------------	-----

MISD - Diametro	9,8
------------------------	-----

DA - DATI ANALITICI

DES - DESCRIZIONE

DESO - Indicazioni sull'oggetto	vasca troncoconica, orlo verticale con solcature, piede troncoconico sagamato, ansa a nastro ad anello verticale. Sul fondo interno rotellature
--	---

CO - CONSERVAZIONE

STC - STATO DI CONSERVAZIONE

STCC - Stato di conservazione	frammentario
--------------------------------------	--------------

TU - CONDIZIONE GIURIDICA E VINCOLI

CDG - CONDIZIONE GIURIDICA

CDGG - Indicazione generica	proprietà Stato
------------------------------------	-----------------

CDGS - Indicazione specifica	Ministero per i Beni e le Attività Culturali
-------------------------------------	--

DO - FONTI E DOCUMENTI DI RIFERIMENTO

FTA - DOCUMENTAZIONE FOTOGRAFICA

FTAX - Genere	documentazione allegata
----------------------	-------------------------

FTAP - Tipo	immagine digitale (file) di disegno tecnico
--------------------	---

FTAN - Codice identificativo	Cv78
-------------------------------------	------

AD - ACCESSO AI DATI

ADS - SPECIFICHE DI ACCESSO AI DATI

ADSP - Profilo di accesso	1
----------------------------------	---

ADSM - Motivazione	scheda contenente dati liberamente accessibili
---------------------------	--

CM - COMPILAZIONE

CMP - COMPILAZIONE**CMPD - Data**

2001

CMPN - Nome

Russo T.

**FUR - Funzionario
responsabile**

Rizzo M.A.