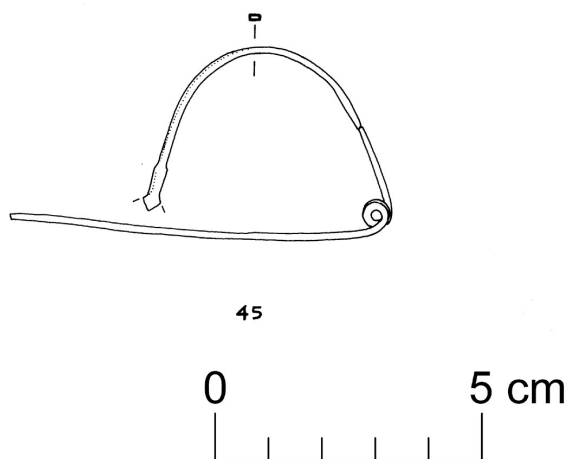


SCHEDA



CD - CODICI

TSK - Tipo Scheda	RA
LIR - Livello ricerca	P
NCT - CODICE UNIVOCO	
NCTR - Codice regione	12
NCTN - Numero catalogo generale	00837305
ESC - Ente schedatore	S45
ECP - Ente competente	S45

OG - OGGETTO

OGT - OGGETTO	
OGTD - Definizione	fibula ad arco rivestito
CLS - Categoria - classe e produzione	ornamenti

LC - LOCALIZZAZIONE GEOGRAFICO-AMMINISTRATIVA

PVC - LOCALIZZAZIONE GEOGRAFICO-AMMINISTRATIVA ATTUALE

PVCS - Stato	ITALIA
PVCR - Regione	Lazio
PVCP - Provincia	RM
PVCC - Comune	Cerveteri

LDC - COLLOCAZIONE SPECIFICA

LDCN - Denominazione	Museo nazionale Cerite "C. Ruspoli"
LDCS - Specifiche	Magazzino

LA - ALTRE LOCALIZZAZIONI GEOGRAFICO-AMMINISTRATIVE

TCL - Tipo di localizzazione	luogo di reperimento
------------------------------	----------------------

PRV - LOCALIZZAZIONE GEOGRAFICO-AMMINISTRATIVA

PRVS - Stato	ITALIA
PRVR - Regione	Lazio
PRVP - Provincia	RM

PRVC - Comune	Cerveteri
PRL - Altra localita'	provenienza, area del Sasso
DT - CRONOLOGIA	
DTZ - CRONOLOGIA GENERICA	
DTZG - Fascia cronologica di riferimento	VIII sec. a.C.
DTM - Motivazione cronologia	contesto
MT - DATI TECNICI	
MTC - Materia e tecnica	bronzo, fusione
MIS - MISURE	
MISU - Unita'	cm
MISN - Lunghezza	7,5
DA - DATI ANALITICI	
DES - DESCRIZIONE	
DESO - Indicazioni sull'oggetto	fibula ad arco rivestito
CO - CONSERVAZIONE	
STC - STATO DI CONSERVAZIONE	
STCC - Stato di conservazione	frammentario
TU - CONDIZIONE GIURIDICA E VINCOLI	
CDG - CONDIZIONE GIURIDICA	
CDGG - Indicazione generica	proprietà Stato
CDGS - Indicazione specifica	Ministero per i Beni e le Attività Culturali
DO - FONTI E DOCUMENTI DI RIFERIMENTO	
FTA - DOCUMENTAZIONE FOTOGRAFICA	
FTAX - Genere	documentazione allegata
FTAP - Tipo	immagine digitale (file) di disegno tecnico
FTAN - Codice identificativo	Cv006
AD - ACCESSO AI DATI	
ADS - SPECIFICHE DI ACCESSO AI DATI	
ADSP - Profilo di accesso	1
ADSM - Motivazione	scheda contenente dati liberamente accessibili
CM - COMPILAZIONE	
CMP - COMPILAZIONE	
CMPD - Data	2001
CMPN - Nome	Russo T.
FUR - Funzionario responsabile	Rizzo M.A.