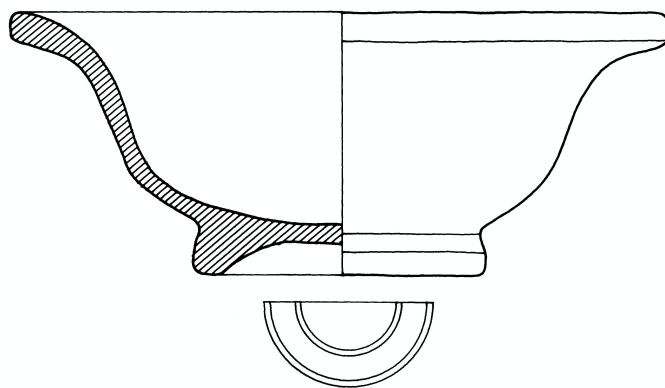


SCHEDA



CD - CODICI

TSK - Tipo di scheda RA

LIR - Livello di ricerca I

NCT - CODICE UNIVOCO

NCTR - Codice regione 07

NCTN - Numero catalogo generale 00044705

ESC - Ente schedatore S19

ECP - Ente competente S19

LC - LOCALIZZAZIONE

PVC - LOCALIZZAZIONE GEOGRAFICO-AMMINISTRATIVA

PVCS - Stato ITALIA

PVCP - Provincia SP

PVCC - Comune Ortonovo

PVL - Altra località Area Archeologica di Luni

LDC - COLLOCAZIONE SPECIFICA

LDCT - Tipologia deposito

LDCQ - Qualificazione statale

LDCN - Denominazione attuale Casale Fontanini

LDCC - Complesso di appartenenza Area Archeologica di Luni

UB - UBICAZIONE

INV - INVENTARIO DI MUSEO O SOPRINTENDENZA

INVN - Numero 54123

LA - ALTRE LOCALIZZAZIONI

TCL - Tipo di Localizzazione luogo di reperimento

PRV - LOCALIZZAZIONE GEOGRAFICO-AMMINISTRATIVA

PRVS - Stato Italia

PRVP - Provincia SP

PRVC - Comune Ameglia

PRVF - Frazione	Cafaggio
PRC - COLLOCAZIONE SPECIFICA	
PRCD - Denominazione	AM
RP - REPERIMENTO	
LGI - COORDINATE I.G.M. O ALTRO	
LGIN - Numero foglio	96
LGIQ - Sigla quadrante	III SO mm 72/29
LGC - PARTICELLE CATASTALI	
LGCO - Proprietari	proprietà dello stato
DSC - DATI DI SCAVO	
DSCF - Ente responsabile	S-19
DSCA - Autori dello scavo	Durante, Anna Maria
DSCI - Inventario di scavo	AM T. 21/
OG - OGGETTO	
OGT - OGGETTO	
OGTD - Definizione	ciotola
CLS - Classe e produzione	ceramica d'impasto molto depurato
DT - CRONOLOGIA	
DTZ - CRONOLOGIA GENERICA	
DTZG - Secolo	NR
DTM - Motivazione cronologia	analisi dei materiali
MT - DATI TECNICI	
MTC - Materia e tecnica	argilla/ a tornio
MIS - MISURE	
MISU - Unità	cm
MISA - Altezza	5.3
MISS - Spessore	0.54
MISV - Varie	diametro: o 12.5; p 1.6
CO - CONSERVAZIONE	
STC - STATO DI CONSERVAZIONE	
STCC - Stato di conservazione	integro
STCS - Indicazioni specifiche	superficie abrasa con residue incrostazioni di argilla
RS - RESTAURI	
RST - RESTAURI	
RSTS - Situazione	scheda restauro: C 1819
DA - DATI ANALITICI	
DES - DESCRIZIONE	
DESO - Indicazioni sull'oggetto	Orlo rivolto verso l'esterno a profilo superiore convesso, bordo arrotondato; vasca a calotta con profilo esterno concavo-convesso; piede ad anello con base di appoggio ridotta ed arrotondata, profilo

esterno obliquo; sulla superficie interna del piede due leggere solcature concentriche. Argilla figulina con minuscoli inclusi micacei e calcarei, di colore grigio, farinosa, tenera.

TU - CONDIZIONE GIURIDICA E VINCOLI

CDG - CONDIZIONE GIURIDICA

CDGG - Indicazione generica

proprietà Stato

CDGS - Indicazione specifica

Ministero per i Beni e le Attività Culturali

DO - FONTI E DOCUMENTI DI RIFERIMENTO

FTA - FOTOGRAFIE

FTAX - Genere

documentazione allegata

FTAP - Tipo

riproduzione di disegno tecnico

FTAN - Codice identificativo

8641

FTAT - Note

su lucido 1:1

CM - COMPILAZIONE

CMP - COMPILAZIONE

CMPD - Data

1990

CMPN - Nome compilatore

Boldrini, Fabio

FUR - Funzionario responsabile

NR

RVM - TRASCRIZIONE PER MEMORIZZAZIONE

RVMD - Data registrazione

2016

RVMN - Nome revisore

Del Galdo, Elisa

AN - ANNOTAZIONI

OSS - Osservazioni

foto assenti: neg. E 18962; E 20530