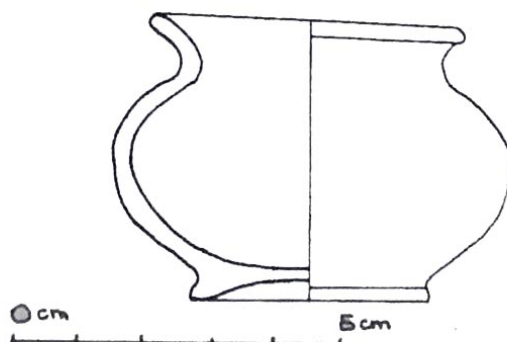


SCHEDA



CD - CODICI

TSK - Tipo di scheda RA

LIR - Livello di ricerca P

NCT - CODICE UNIVOCO

NCTR - Codice regione 06

NCTN - Numero catalogo generale 00019631

ESC - Ente schedatore S102

ECP - Ente competente S102

LC - LOCALIZZAZIONE

PVC - LOCALIZZAZIONE GEOGRAFICO-AMMINISTRATIVA

PVCP - Provincia PN

PVCC - Comune Pordenone

LDC - COLLOCAZIONE SPECIFICA

LDCT - Tipologia palazzo

LDCN - Denominazione attuale Palazzo Amalteo

LDCU - Indirizzo via della Motta, 16

LDCM - Denominazione raccolta Museo delle scienze

UB - UBICAZIONE

INV - INVENTARIO DI MUSEO O SOPRINTENDENZA

INVN - Numero Aq 220249

INVD - Data 2001

LA - ALTRE LOCALIZZAZIONI

TCL - Tipo di Localizzazione provenienza

PRV - LOCALIZZAZIONE GEOGRAFICO-AMMINISTRATIVA

PRVP - Provincia PN

PRVC - Comune Roveredo in Piano

PRC - COLLOCAZIONE SPECIFICA

PRCT - Tipologia casa

PRCM - Denominazione raccolta	collezione privata Micheluzzi Mafalda
PRD - DATA	
PRDI - Data ingresso	?
PRDU - Data uscita	2001
OG - OGGETTO	
OGT - OGGETTO	
OGTD - Definizione	pisside
CLS - Classe e produzione	bucchero
DT - CRONOLOGIA	
DTZ - CRONOLOGIA GENERICA	
DTZG - Secolo	sec. VI a.C.
DTS - CRONOLOGIA SPECIFICA	
DTSI - Da	599 a. C.
DTSV - Validità	post
DTSF - A	500 a. C.
DTSL - Validità	ante
DTM - Motivazione cronologia	bibliografia
AU - DEFINIZIONE CULTURALE	
ATB - AMBITO CULTURALE	
ATBD - Denominazione	ambito etrusco meridionale
ATBM - Motivazione dell'attribuzione	analisi stilistica
MT - DATI TECNICI	
MTC - Materia e tecnica	bucchero/ a tornio veloce
MIS - MISURE	
MISU - Unità	cm
MISA - Altezza	4.4
MISD - Diametro	6
MISV - Varie	diametro bocca 4.5
MISV - Varie	diametro fondo 3.4
CO - CONSERVAZIONE	
STC - STATO DI CONSERVAZIONE	
STCC - Stato di conservazione	integro
DA - DATI ANALITICI	
DES - DESCRIZIONE	
DESO - Indicazioni sull'oggetto	Pisside con orlo arrotondato, labbro estroflesso, corpo lenticolare, base a disco rilevato.
TU - CONDIZIONE GIURIDICA E VINCOLI	
ACQ - ACQUISIZIONE	
ACQT - Tipo acquisizione	donazione
ACQN - Nome	Micheluz Mafalda

ACQD - Data acquisizione	2001
ACQL - Luogo acquisizione	PN/ Pordenone
CDG - CONDIZIONE GIURIDICA	
CDGG - Indicazione generica	proprietà Stato
CDGS - Indicazione specifica	Ministero per i Beni e le Attività Culturali
DO - FONTI E DOCUMENTI DI RIFERIMENTO	
FTA - FOTOGRAFIE	
FTAX - Genere	documentazione allegata
FTAP - Tipo	riproduzione di disegno tecnico
FTAN - Codice identificativo	New_1490262765432
DRA - DOCUMENTAZIONE GRAFICA	
DRAT - Tipo	sezione e prospetto
DRAS - Scala	1:1
DRAE - Ente proprietario	SBAAAAS TS
DRAN - Codice identificativo	SBAAAAS TS 6/PN/2001/c
DRAA - Autore	Privitera S.
DRAD - Data	2001
BIB - BIBLIOGRAFIA	
BIBX - Genere	bibliografia di confronto
BIBA - Autore	Cristofani M.
BIBD - Anno di edizione	1985
BIBN - V., pp., nn.	p.294, n. 11.8.8
BIBH - Sigla per citazione	00000062
MST - MOSTRE	
MSTT - Titolo	Testimonianze d'Etruria
MSTL - Luogo	Pordenone
MSTD - Data	2001
CM - COMPILAZIONE	
CMP - COMPILAZIONE	
CMPD - Data	2002
CMPN - Nome compilatore	Privitera S.
FUR - Funzionario responsabile	Ventura P.
AN - ANNOTAZIONI	
OSS - Osservazioni	Munsell 2.5 YR/4. Bucchero grigio.