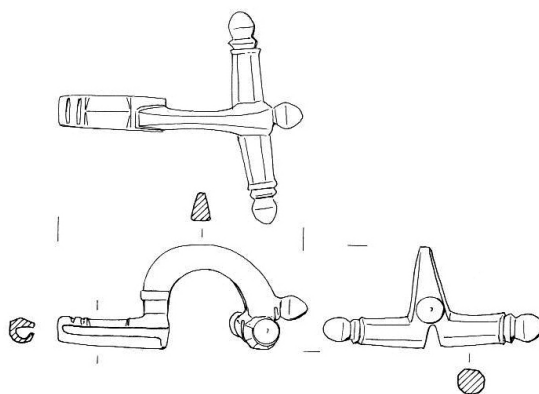


SCHEDA



CD - CODICI

TSK - Tipo Scheda RA

LIR - Livello ricerca P

NCT - CODICE UNIVOCO

NCTR - Codice regione 05

NCTN - Numero catalogo generale 00421119

ESC - Ente schedatore S32

ECP - Ente competente S32

EPR - Ente proponente S32

OG - OGGETTO

OGT - OGGETTO

OGTD - Definizione Zwiebelknopffibel "fibula a croce" o "a balestra"

OGTT - Tipologia tipo Pröttel 1 variante A

CLS - Categoria - classe e produzione oggetti da ornamento

LC - LOCALIZZAZIONE GEOGRAFICO-AMMINISTRATIVA

PVC - LOCALIZZAZIONE GEOGRAFICO-AMMINISTRATIVA ATTUALE

PVCS - Stato ITALIA

PVCR - Regione Veneto

PVCP - Provincia VR

PVCC - Comune Povegliano Veronese

PVCL - Località POVEGLIANO VERONESE

LDC - COLLOCAZIONE SPECIFICA

LDCT - Tipologia villa

LDCN - Denominazione attuale Villa Balladoro

LDCU - Indirizzo via A. Balladoro 15

LDCM - Denominazione raccolta Museo Archeologico di Povegliano Veronese

LA - ALTRE LOCALIZZAZIONI GEOGRAFICO-AMMINISTRATIVE

TCL - Tipo di localizzazione	luogo di reperimento
-------------------------------------	----------------------

PRV - LOCALIZZAZIONE GEOGRAFICO-AMMINISTRATIVA

PRVS - Stato	ITALIA
---------------------	--------

PRVR - Regione	Veneto
-----------------------	--------

PRVP - Provincia	VR
-------------------------	----

PRVC - Comune	Isola della Scala
----------------------	-------------------

PRVL - Località	VO' PINDEMONTE
------------------------	----------------

PRL - Altra località	dietro villa Pindemonte verso Brigafatta
-----------------------------	--

UB - DATI PATRIMONIALI

INV - INVENTARIO DI MUSEO O SOPRINTENDENZA

INVN - Numero	VR 33567
----------------------	----------

INVD - Data	2005
--------------------	------

STI - STIMA	
--------------------	--

DT - CRONOLOGIA

DTZ - CRONOLOGIA GENERICA

DTZG - Fascia cronologica di riferimento	III-IV d.C.
---	-------------

DTS - CRONOLOGIA SPECIFICA

DTSI - Da	260 d.C.
------------------	----------

DTSV - Validità	ca
------------------------	----

DTSF - A	320 d.C.
-----------------	----------

DTSL - Validità	ca
------------------------	----

DTM - Motivazione cronologia	bibliografia
-------------------------------------	--------------

MT - DATI TECNICI

MTC - Materia e tecnica	bronzo/fusione
--------------------------------	----------------

MIS - MISURE

MISU - Unità	cm
---------------------	----

MISL - Larghezza	4,6
-------------------------	-----

MISN - Lunghezza	5,4
-------------------------	-----

DA - DATI ANALITICI

DES - DESCRIZIONE

DESO - Indicazioni sull'oggetto	il piede è decorato con motivi geometrici; "fibula a croce" o "a balestra"
--	--

NSC - Notizie storico-critiche	prodotta a partire dagli anni Sessanta del III secolo, ha il periodo di maggiore diffusione tra il 280 e il 320 d.C
---------------------------------------	---

CO - CONSERVAZIONE

STC - STATO DI CONSERVAZIONE

STCC - Stato di conservazione	mutilo
--------------------------------------	--------

STCS - Indicazioni specifiche	manca l'ardiglione
--------------------------------------	--------------------

TU - CONDIZIONE GIURIDICA E VINCOLI

CDG - CONDIZIONE GIURIDICA

CDGG - Indicazione	
---------------------------	--

generica	proprietà stato
CDGS - Indicazione specifica	Ministero Beni e Attività Culturali
DO - FONTI E DOCUMENTI DI RIFERIMENTO	
FTA - DOCUMENTAZIONE FOTOGRAFICA	
FTAX - Genere	documentazione allegata
FTAP - Tipo	riproduzione di disegno tecnico
FTAN - Codice identificativo	VR 33567
DRA - DOCUMENTAZIONE GRAFICA	
DRAX - Genere	documentazione esistente
DRAT - Tipo	sagoma
DRAS - Scala	1:1
DRAE - Ente proprietario	SA PD - Nucleo Operativo VR
DRAC - Collocazione	SA PD - Nucleo Operativo VR
DRAN - Codice identificativo	VR 15561
DRAA - Autore	Piva G.
DRAD - Data	2005
BIB - BIBLIOGRAFIA	
BIBX - Genere	bibliografia di confronto
BIBA - Autore	Pröttel Ph. M.
BIBD - Anno di edizione	1988
BIBH - Sigla per citazione	00001964
BIBN - V., pp., nn.	349-353, fig. 1, 3-5
AD - ACCESSO AI DATI	
ADS - SPECIFICHE DI ACCESSO AI DATI	
ADSP - Profilo di accesso	1
ADSM - Motivazione	scheda contenente dati liberamente accessibili
CM - COMPILAZIONE	
CMP - COMPILAZIONE	
CMPD - Data	2005
CMPN - Nome	Gabucci, Ada
FUR - Funzionario responsabile	Bruno, Brunella
AGG - AGGIORNAMENTO-REVISIONE	
AGGD - Data	2017
AGGN - Nome	Gabucci, Ada
AGGF - Funzionario responsabile	Bruno, Brunella