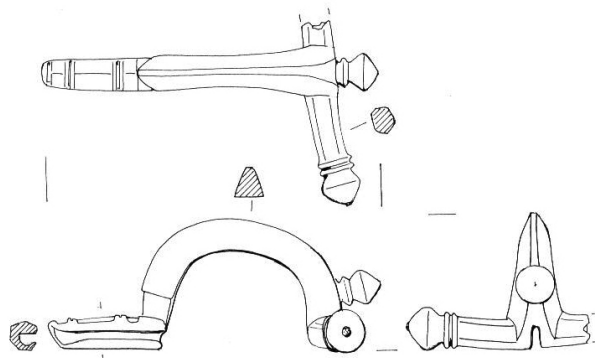


# SCHEDA



## CD - CODICI

TSK - Tipo Scheda RA

LIR - Livello ricerca P

### NCT - CODICE UNIVOCO

NCTR - Codice regione 05

NCTN - Numero catalogo generale 00421156

ESC - Ente schedatore S32

ECP - Ente competente S32

EPR - Ente proponente S32

## OG - OGGETTO

### OGT - OGGETTO

OGTD - Definizione Zwiebelknopffibel

OGTT - Tipologia tipo Pröttel 1 variante A

CLS - Categoria - classe e produzione oggetti da ornamento

## LC - LOCALIZZAZIONE GEOGRAFICO-AMMINISTRATIVA

### PVC - LOCALIZZAZIONE GEOGRAFICO-AMMINISTRATIVA ATTUALE

PVCS - Stato ITALIA

PVCR - Regione Veneto

PVCP - Provincia VR

PVCC - Comune Povegliano Veronese

PVCL - Località POVEGLIANO VERONESE

### LDC - COLLOCAZIONE SPECIFICA

LDCT - Tipologia villa

LDCN - Denominazione attuale Villa Balladoro

LDCU - Indirizzo via A. Balladoro 15

LDCM - Denominazione raccolta Museo Archeologico di Povegliano Veronese

## LA - ALTRE LOCALIZZAZIONI GEOGRAFICO-AMMINISTRATIVE

TCL - Tipo di localizzazione luogo di reperimento

**PRV - LOCALIZZAZIONE GEOGRAFICO-AMMINISTRATIVA**

<b>PRVS - Stato</b>	ITALIA
<b>PRVR - Regione</b>	Veneto
<b>PRVP - Provincia</b>	VR
<b>PRVC - Comune</b>	Mozzecane
<b>PRL - Altra località</b>	località Stazione

**UB - DATI PATRIMONIALI****INV - INVENTARIO DI MUSEO O SOPRINTENDENZA**

<b>INVN - Numero</b>	VR 33572
<b>INVD - Data</b>	2005
<b>STI - STIMA</b>	

**DT - CRONOLOGIA****DTZ - CRONOLOGIA GENERICA**

<b>DTZG - Fascia cronologica di riferimento</b>	III-IV d.C.
---	-------------

**DTS - CRONOLOGIA SPECIFICA**

<b>DTSI - Da</b>	260 d.C.
<b>DTSV - Validità</b>	ca
<b>DTSF - A</b>	320 d.C.
<b>DTSL - Validità</b>	ca
<b>DTM - Motivazione cronologia</b>	bibliografia

**MT - DATI TECNICI**

<b>MTC - Materia e tecnica</b>	bronzo/fusione
--------------------------------	----------------

**MIS - MISURE**

<b>MISU - Unità</b>	cm
<b>MISA - Altezza</b>	2,6
<b>MISN - Lunghezza</b>	6,8

**DA - DATI ANALITICI****DES - DESCRIZIONE**

<b>DESO - Indicazioni sull'oggetto</b>	il piede è decorato con motivi geometrici; "fibula a croce" o "a balestra"
<b>NSC - Notizie storico-critiche</b>	prodotta a partire dagli anni Sessanta del III secolo, ha il periodo di maggiore diffusione tra il 280 e il 320 d.C

**CO - CONSERVAZIONE****STC - STATO DI CONSERVAZIONE**

<b>STCC - Stato di conservazione</b>	mutilo
<b>STCS - Indicazioni specifiche</b>	mancano l'ardiglione e un braccio

**TU - CONDIZIONE GIURIDICA E VINCOLI****CDG - CONDIZIONE GIURIDICA**

<b>CDGG - Indicazione generica</b>	proprietà stato
<b>CDGS - Indicazione</b>	

specifica

Ministero Beni e Attività Culturali

## DO - FONTI E DOCUMENTI DI RIFERIMENTO

### FTA - DOCUMENTAZIONE FOTOGRAFICA

<b>FTAX - Genere</b>	documentazione allegata
<b>FTAP - Tipo</b>	riproduzione di disegno tecnico
<b>FTAN - Codice identificativo</b>	VR 33572

### DRA - DOCUMENTAZIONE GRAFICA

<b>DRAX - Genere</b>	documentazione esistente
<b>DRAT - Tipo</b>	sagoma
<b>DRAS - Scala</b>	1:1
<b>DRAE - Ente proprietario</b>	SA PD - Nucleo Operativo VR
<b>DRAC - Collocazione</b>	SA PD - Nucleo Operativo VR
<b>DRAN - Codice identificativo</b>	VR 15621
<b>DRAA - Autore</b>	Piva G.
<b>DRAD - Data</b>	2005

### BIB - BIBLIOGRAFIA

<b>BIBX - Genere</b>	bibliografia di confronto
<b>BIBA - Autore</b>	Pröttel Ph. M.
<b>BIBD - Anno di edizione</b>	1988
<b>BIBH - Sigla per citazione</b>	00001964
<b>BIBN - V., pp., nn.</b>	349-353
<b>BIBI - V., tavv., figg.</b>	1,3-5

## AD - ACCESSO AI DATI

### ADS - SPECIFICHE DI ACCESSO AI DATI

<b>ADSP - Profilo di accesso</b>	1
<b>ADSM - Motivazione</b>	scheda contenente dati liberamente accessibili

## CM - COMPILAZIONE

### CMP - COMPILAZIONE

<b>CMPD - Data</b>	2005
<b>CMPN - Nome</b>	Gabucci, Ada
<b>FUR - Funzionario responsabile</b>	Bruno, Brunella

### AGG - AGGIORNAMENTO-REVISIONE

<b>AGGD - Data</b>	2017
<b>AGGN - Nome</b>	Gabucci, Ada
<b>AGGF - Funzionario responsabile</b>	Bruno, Brunella