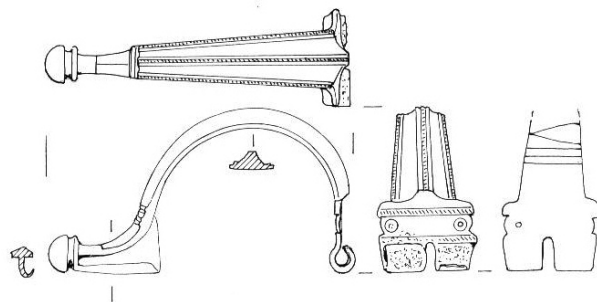


SCHEDA



CD - CODICI

TSK - Tipo Scheda	RA
LIR - Livello ricerca	P
NCT - CODICE UNIVOCO	
NCTR - Codice regione	05
NCTN - Numero catalogo generale	00421157
ESC - Ente schedatore	S32
ECP - Ente competente	S32
EPR - Ente proponente	S32

OG - OGGETTO

OGT - OGGETTO	
OGTD - Definizione	fibula "tipo Aucissa"
OGTT - Tipologia	Feugère 1985, tipo 22b2
CLS - Categoria - classe e produzione	oggetti da ornamento

LC - LOCALIZZAZIONE GEOGRAFICO-AMMINISTRATIVA

PVC - LOCALIZZAZIONE GEOGRAFICO-AMMINISTRATIVA ATTUALE

PVCS - Stato	ITALIA
PVCR - Regione	Veneto
PVCP - Provincia	VR
PVCC - Comune	Povegliano Veronese
PVCL - Località	POVEGLIANO VERONESE

LDC - COLLOCAZIONE SPECIFICA

LDCT - Tipologia	villa
LDCN - Denominazione attuale	Villa Balladoro
LDCU - Indirizzo	via A. Balladoro 15
LDCM - Denominazione raccolta	Museo Archeologico di Povegliano Veronese

LA - ALTRE LOCALIZZAZIONI GEOGRAFICO-AMMINISTRATIVE

TCL - Tipo di localizzazione	luogo di reperimento
------------------------------	----------------------

PRV - LOCALIZZAZIONE GEOGRAFICO-AMMINISTRATIVA

PRVS - Stato	ITALIA
PRVR - Regione	Veneto
PRVP - Provincia	VR
PRVC - Comune	Mozzecane
PRL - Altra località	località Stazione
UB - DATI PATRIMONIALI	
INV - INVENTARIO DI MUSEO O SOPRINTENDENZA	
INVN - Numero	VR 33573
INVD - Data	2005
STI - STIMA	
DT - CRONOLOGIA	
DTZ - CRONOLOGIA GENERICA	
DTZG - Fascia cronologica di riferimento	I a.C. - I d.C.
DTS - CRONOLOGIA SPECIFICA	
DTSI - Da	20 a.C.
DTSV - Validità	ca
DTSF - A	50 d.C.
DTSL - Validità	ca
DTM - Motivazione cronologia	bibliografia
MT - DATI TECNICI	
MTC - Materia e tecnica	bronzo/fusione
MIS - MISURE	
MISU - Unità	cm
MISA - Altezza	3
MISN - Lunghezza	5,7
DA - DATI ANALITICI	
DES - DESCRIZIONE	
DESO - Indicazioni sull'oggetto	arco fortemente sagomato con file di trattini sulla modanatura mediana e sui bordi, oltre che sulla testa; all'interno dell'arco numerale VIII, forse indicazione di bottega
NSC - Notizie storico-critiche	si tratta del tipo di fibula più diffuso nell'Impero romano nella prima età imperiale; prodotto circa dal 20 a.C. all'età claudia
CO - CONSERVAZIONE	
STC - STATO DI CONSERVAZIONE	
STCC - Stato di conservazione	mutilo
STCS - Indicazioni specifiche	mancano l'ardiglione e parti della cerniera (si notano resti di ferro del perno)
TU - CONDIZIONE GIURIDICA E VINCOLI	
CDG - CONDIZIONE GIURIDICA	
CDGG - Indicazione generica	proprietà stato
CDGS - Indicazione specifica	Ministero Beni e Attività Culturali

DO - FONTI E DOCUMENTI DI RIFERIMENTO

FTA - DOCUMENTAZIONE FOTOGRAFICA

FTAX - Genere	documentazione allegata
FTAP - Tipo	riproduzione di disegno tecnico
FTAN - Codice identificativo	VR 33573

DRA - DOCUMENTAZIONE GRAFICA

DRAX - Genere	documentazione esistente
DRAT - Tipo	sagoma
DRAS - Scala	1:1
DRAE - Ente proprietario	SA PD - Nucleo Operativo VR
DRAC - Collocazione	SA PD - Nucleo Operativo VR
DRAN - Codice identificativo	VR 15622
DRAA - Autore	Piva G.
DRAD - Data	2005

BIB - BIBLIOGRAFIA

BIBX - Genere	bibliografia di confronto
BIBA - Autore	Feugère M.
BIBD - Anno di edizione	1985
BIBH - Sigla per citazione	00000583
BIBN - V., pp., nn.	312, 319-323

AD - ACCESSO AI DATI

ADS - SPECIFICHE DI ACCESSO AI DATI

ADSP - Profilo di accesso	1
ADSM - Motivazione	scheda contenente dati liberamente accessibili

CM - COMPILAZIONE

CMP - COMPILAZIONE

CMPD - Data	2005
CMPN - Nome	Gabucci, Ada
FUR - Funzionario responsabile	Bruno, Brunella

AGG - AGGIORNAMENTO-REVISIONE

AGGD - Data	2017
AGGN - Nome	Gabucci, Ada
AGGF - Funzionario responsabile	Bruno, Brunella