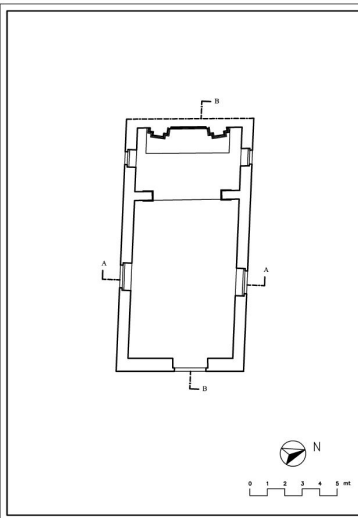


SCHEDA

| REPUBBLICA ITALIANA | | | |
|---|---|------------------------------------|----------------|
| REGIONE SICILIANA | | | |
| Centro Regionale per l'Architettura, la catalogazione e la documentazione grafica, fotografica, aerofotogrammetrica e audiovisiva, dei beni culturali ed artistici. | | | |
| TSK | NCTM | NCRM | REGIONE |
| A | 00261120 | A 00253 | 19 |
| ALGN | NCRV | ECP | |
| 01 | 2 | R9 SRCA SR/1 | |
| ESC | | | |
| R9 SRCA SR/1/Progetto di catalogazione/POB: Sicilia 2006-2006/Misura 2.02 Azione A | | | |
| OGN | | | |
| Chiesa di Santa Maria del Carmine e delle anime Sante del Purgatorio - Tomara di Santa Panagia - Siracusa | | | |
| ALGP | | | |
| Piano: 1/100 | | | |
| ALGS | | | |
| Edificio a pianta rett. 1,50 | | | |
| ANNOTAZIONI | | | |
| ----- | Linea di sezione | | |
| ----- | Linea di proiezione | | |
| ----- | Linea di proiezione di disegni del piano di sezione | | |
| ----- | Linea di riferimento | | |
| ----- | Linea di proiezione interna degli elementi architettonici | | |
| ----- | Linea di proiezione esterna degli elementi architettonici | | |
| ALTRI ALLEGATI | | | |
| | VDSM | 001 | |
| | VDSR | CD 300M | |
| | VDSI | Tomara di S. Panagia SR 001 | |
| | VDSF | 001 | |
| DATA | | | |
| 03/06/03 | | | |
| Integrato allegato a tavola 011 | | | |
| Santi Di Pietro - Rilievo architettonico - - | | | |
| Roberto Galati - Rilievo architettonico - - | | | |
| Rosario Cicco - Rilievo architettonico - - | | | |
| VOTO FIN. REG. ALGS | | | |
| R9 SRCA SR/1-Inventario n. 0000003 | | | |



CD - CODICI

| | |
|--|----------|
| TSK - Tipo scheda | A |
| LIR - Livello ricerca | C |
| NCT - CODICE UNIVOCO | |
| NCTR - Codice regione | 19 |
| NCTN - Numero catalogo generale | 00261120 |
| ESC - Ente schedatore | R19CRICD |
| ECP - Ente competente | R19CRICD |

RV - RELAZIONI

| | |
|----------------------------------|------------|
| RVE - STRUTTURA COMPLESSA | |
| RVEL - Livello | 1 |
| RVER - Codice bene radice | 1900261120 |

OG - OGGETTO

| | |
|--------------------------------------|--|
| OGT - OGGETTO | |
| OGTD - Definizione tipologica | chiesa |
| OGTN - Denominazione | Chiesa di Santa Maria del Carmine e delle anime del Purgatorio |

LC - LOCALIZZAZIONE GEOGRAFICO-AMMINISTRATIVA

| | |
|---|----------|
| PVC - LOCALIZZAZIONE GEOGRAFICO-AMMINISTRATIVA | |
| PVCS - Stato | ITALIA |
| PVCR - Regione | Sicilia |
| PVCP - Provincia | SR |
| PVCC - Comune | Siracusa |

CS - LOCALIZZAZIONE CATASTALE

| | |
|---------------------------------------|-----------------------|
| CTL - Tipo di localizzazione | localizzazione fisica |
| CTS - LOCALIZZAZIONE CATASTALE | |
| CTSC - Comune | Siracusa |
| CTSF - Foglio/Data | 32/2002 |
| CTSN - Particelle | 4 |

CTSE - Particelle ed altri
elementi di confine

F°32/2, F°32/9

GP - GEOREFERENZIAZIONE TRAMITE PUNTO

GPI - Identificativo Punto

2

GPL - Tipo di localizzazione

localizzazione fisica

GPD - DESCRIZIONE DEL PUNTO

GPDP - PUNTO

GPDPX - Coordinata X

15.276927

GPDPY - Coordinata Y

37.107099

GPM - Metodo di
georeferenziazione

punto esatto

GPT - Tecnica di
georeferenziazione

rilievo da foto aerea senza sopralluogo

GPP - Proiezione e Sistema di
riferimento

WGS84

GPB - BASE DI RIFERIMENTO

GPBB - Descrizione sintetica

Google Maps

GPBT - Data

2020/7/20

AU - DEFINIZIONE CULTURALE

AUT - AUTORE

AUTR - Riferimento
all'intervento (ruolo)

interventi di ristrutturazione e direzione lavori

AUTM - Fonte
dell'attribuzione

bibliografia

AUTM - Fonte
dell'attribuzione

fonte archivistica

AUTM - Fonte
dell'attribuzione

tradizione orale

AUTN - Nome scelto

Gaetano Cristina

AUTA - Dati anagrafici

notizie 1855-1928

AUTH - Sigla per citazione

CR000018

ATB - AMBITO CULTURALE

ATBR - Riferimento
all'intervento

costruzione

ATBD - Denominazione

maestranze locali

ATBM - Fonte
dell'attribuzione

analisi stilistica

RE - NOTIZIE STORICHE

REN - NOTIZIA

RENr - Riferimento

intero bene

RENS - Notizia sintetica

costruzione

RENN - Notizia

La costruzione della chiesa della tonnara di S. Panagia avviene dopo l'acquisto da parte di Don Simone Calascibetta, avvenuto nel 1655, voluta probabilmente dalla moglie. Nel 1675 è già edificata, essendo citata in alcuni documenti riguardanti una disputa fra i procuratori del feudo di Santa Lucia e Odoardo Calascibetta.

| | |
|--|---|
| RENF - Fonte | archivio |
| RENF - Fonte | bibliografia |
| REL - CRONOLOGIA, ESTREMO REMOTO | |
| RELS - Secolo | XVII |
| RELF - Frazione di secolo | metà |
| RELI - Data | 1655/02/14 |
| REV - CRONOLOGIA, ESTREMO RECENTE | |
| REVS - Secolo | XVII |
| REVF - Frazione di secolo | ultimo quarto |
| REVI - Data | 1675/04/30 |
| RE - NOTIZIE STORICHE | |
| REN - NOTIZIA | |
| RENR - Riferimento | intero bene |
| RENS - Notizia sintetica | denominazione |
| RENN - Notizia | Un atto riguardante l'attività della tonnara e gli accordi stipulati fra i soci e i caratari per la vendita del tonno, fornisce la denominazione della chiesa esistente nella tonnara, sotto il titolo "della Beatissima Vergine del Carmine e dell'Anime del Purgatorio". Una parte del ricavato del corso di ritorno della tonnara, deve essere consegnato a Giuseppe Calascibetta e a sua madre, che devono provvedere affinché la chiesa sia aperta al culto ad uso del personale presente nella tonnara. |
| RENF - Fonte | archivio |
| REL - CRONOLOGIA, ESTREMO REMOTO | |
| RELS - Secolo | XVIII |
| RELF - Frazione di secolo | primo quarto |
| RELI - Data | 1718/02/16 |
| REV - CRONOLOGIA, ESTREMO RECENTE | |
| REVS - Secolo | XVIII |
| REVF - Frazione di secolo | primo quarto |
| REVI - Data | 1718/02/16 |
| RE - NOTIZIE STORICHE | |
| REN - NOTIZIA | |
| RENR - Riferimento | intero bene |
| RENS - Notizia sintetica | generale |
| RENN - Notizia | In un elenco di prezzi per alcuni lavori e per l'acquisto di materiali, datato maggio 1785, si trova la notizia della costruzione di una campana per la chiesa ed un elenco di suppellettili. |
| RENF - Fonte | archivio |
| REL - CRONOLOGIA, ESTREMO REMOTO | |
| RELS - Secolo | XVIII |
| RELF - Frazione di secolo | ultimo quarto |
| RELI - Data | 1785/05/00 |
| REV - CRONOLOGIA, ESTREMO RECENTE | |
| REVS - Secolo | XVIII |
| REVF - Frazione di secolo | ultimo quarto |

REVI - Data

1785/05/00

RE - NOTIZIE STORICHE**REN - NOTIZIA****REN R - Riferimento**

intero bene

RENS - Notizia sintetica

restauro

RENN - Notizia

Tra i lavori eseguiti nell'agosto del 1903, vi sono anche alcuni restauri alla chiesa. Nella misura finale e valutazione delle opere eseguite dagli appaltatori Alfonso e Luciano Caracciolo, redatta dall'ing. Gaetano Cristina, si legge che il pavimento è in quadrelli di cemento bianchi e neri, "[...] intonaco a mezzo stucco nei piedistalli dei pilastri dell'altare ed in parte del fusto di essi pilastri, restauri a stucco ed a cemento delle basi di essi piedistalli, id. a stucco in parte delle cornicette di riquadrature dei detti pilastri dell'altare, id. id. della base a destra del pilastro, pietra da taglio scorniciata [...] nelle cornicette dei piedistalli, comprese le rientranze, gli aggetti e tutto [...] nella base del pilastro e dell'aletta [...] taglio e risarcimenti nelle volute ai lati dei pilastri dell'altare, sopresse perchè logore e barocche, restauro a stucco dei gradini sopra l'altare, id. id. delle piccole cornici dello sportello del tabernacolo, id. id. della foglia nell'angolo di sotto ed a sinistra del quadro sopra l'altare, id. id. della mensola a destra dell'altare, id. id. id. a sinistra [...] piletta in cemento dell'acqua santa messa in opera [...]". Il quadro rappresenta Santa Lucia con la tonnara ai suoi piedi. Nell'aprile dello stesso anno è realizzata in cemento da Francesco Dierna la piletta per l'acqua benedetta.

RENF - Fonte

archivio

REL - CRONOLOGIA, ESTREMO REMOTO**RELS - Secolo**

XX

RELF - Frazione di secolo

inizio

RELI - Data

1903/02/09

REV - CRONOLOGIA, ESTREMO RECENTE**REVS - Secolo**

XX

REVF - Frazione di secolo

inizio

REVI - Data

1903/08/00

RE - NOTIZIE STORICHE**REN - NOTIZIA****REN R - Riferimento**

intero bene

RENS - Notizia sintetica

chiusura al culto

RENN - Notizia

La chiesa è attiva fino agli anni '40.

RENF - Fonte

bibliografia

REL - CRONOLOGIA, ESTREMO REMOTO**RELS - Secolo**

XX

RELF - Frazione di secolo

metà

REV - CRONOLOGIA, ESTREMO RECENTE**REVS - Secolo**

XX

REVF - Frazione di secolo

metà

SI - SPAZI**SII - SUDDIVISIONE INTERNA**

| | |
|--|---|
| SIIR - Riferimento | intero bene |
| SIIO - Tipo di suddivisione orizzontale | livelli continui |
| SIIN - Numero di piani | 1 |
| SIIP - Tipo di piani | p. t. |
| IS - IMPIANTO STRUTTURALE | |
| IST - Configurazione strutturale primaria | Edificio in muratura continua in blocchi di pietrame informe ammorsata agli angoli con copertura a tetto a due falde. |
| ISS - ELEMENTI STRUTTURALI SUSSIDIARI | |
| ISSU - Ubicazione | prospetti laterali |
| ISST - Tipo | catena di controspinta |
| PN - PIANTA | |
| PNR - Riferimento alla parte | intero bene |
| PNT - PIANTA | |
| PNTQ - Riferimento piano o quota | p.t. |
| PNTS - Schema | longitudinale |
| PNTF - Forma | rettangolare |
| PNTE - Dati icnografici significativi | presbiterio |
| FN - FONDAZIONI | |
| FNS - STRUTTURE | |
| FNSU - Ubicazione | intero bene |
| FNST - Tipo | continua |
| FNSQ - Qualificazione del tipo | superficiale |
| FNSC - Tecnica costruttiva | muratura mista |
| FNSM - Materiali | pietrame in scaglie |
| SV - STRUTTURE VERTICALI | |
| SVC - TECNICA COSTRUTTIVA | |
| SVCU - Ubicazione | muri perimetrali |
| SVCT - Tipo di struttura | parete |
| SVCC - Genere | in muratura |
| SVCQ - Qualificazione del genere | continua |
| SVCM - Materiali | calcare |
| CP - COPERTURE | |
| CPU - Ubicazione | intero bene |
| CPF - CONFIGURAZIONE ESTERNA | |
| CPFG - Genere | a tetto |
| CPFF - Forma | a due falde |
| CPFQ - Qualificazione della forma | a colmo unico |
| CPC - STRUTTURA E TECNICA | |

| | |
|---|---------------------------|
| CPCR - Riferimento | copertura aula |
| CPCT - Struttura primaria | capriate |
| CPM - MANTO DI COPERTURA | |
| CPMR - Riferimento | intera copertura |
| CPMT - Tipo | tegole |
| CPMQ - Qualificazione del tipo | coppi |
| CPMM - Materiali | laterizio |
| PV - PAVIMENTI E PAVIMENTAZIONI | |
| PVM - PAVIMENTI E PAVIMENTAZIONI | |
| PVMU - Ubicazione | aula |
| PVMG - Genere | ammattionato |
| PVMS - Schema del disegno | a scacchiera |
| DE - ELEMENTI DECORATIVI | |
| DEC - ELEMENTI DECORATIVI | |
| DECU - Ubicazione | aula arco trionfale |
| DECL - Collocazione | interna |
| DECT - Tipo | cartiglio |
| DECQ - Qualificazione del tipo | a rilievo |
| DECQ - Qualificazione del tipo | a motivi floreali |
| DECQ - Qualificazione del tipo | a volute |
| DECM - Materiali | stucco |
| DEC - ELEMENTI DECORATIVI | |
| DECU - Ubicazione | presbiterio |
| DECL - Collocazione | interna |
| DECT - Tipo | ancona |
| DECQ - Qualificazione del tipo | con telaio architettonico |
| DECQ - Qualificazione del tipo | con fastigio |
| DECM - Materiali | pietra calcarea |
| DECM - Materiali | stucco |
| DEC - ELEMENTI DECORATIVI | |
| DECU - Ubicazione | presbiterio ancona |
| DECL - Collocazione | interna |
| DECT - Tipo | cornice |
| DECQ - Qualificazione del tipo | mistilinea |
| DECQ - Qualificazione del tipo | con cartiglio |
| DECQ - Qualificazione del tipo | con motivi fogliati |

| | |
|--|---|
| DECM - Materiali | pietra calcarea |
| DECM - Materiali | stucco |
| CO - CONSERVAZIONE | |
| STC - STATO DI CONSERVAZIONE | |
| STCR - Riferimento alla parte | intero bene |
| STCC - Stato di conservazione | cattivo |
| STCO - Indicazioni specifiche | Mancanza di parte della struttura e del manto di copertura del presbiterio; erosione dovuta ad umidità da risalita e da infiltrazione, mancanza dell'altare e della parte superiore dell'ancona; patina di fumo diffusa sulle superfici dovuta ad incendio. |
| RS - RESTAURI | |
| RST - RESTAURI | |
| RSTR - Riferimento alla parte | intero bene |
| RSTI - Data inizio | 1992/00/00 |
| RSTF - Data fine | 1995/00/00 |
| RSTT - Tipo di intervento | Consolidamento delle murature portanti, rifacimento di parte della copertura e sostituzione di parte del manto. |
| US - UTILIZZAZIONI | |
| USA - USO ATTUALE | |
| USAR - Riferimento alla parte | intero bene |
| USAD - Uso | stalla |
| USO - USO STORICO | |
| USOR - Riferimento alla parte | intero bene |
| USOC - Riferimento cronologico | originario |
| USOD - Uso | chiesa |
| TU - CONDIZIONE GIURIDICA E VINCOLI | |
| ACQ - ACQUISIZIONE | |
| ACQT - Tipo acquisizione | esproprio |
| ACQN - Nome | Passano, Gargallo, mensa arcivescovile di Siracusa |
| ACQD - Data acquisizione | 1995/00/00 |
| ACQL - Luogo acquisizione | Siracusa, Santa Panagia |
| CDG - CONDIZIONE GIURIDICA | |
| CDGG - Indicazione generica | detenzione Ente pubblico territoriale |
| CDGS - Indicazione specifica | Regione Siciliana - Assessorato BB.CC.AA. |
| CDGI - Indirizzo | via delle Croci 8, Palermo |
| NVC - PROVVEDIMENTI DI TUTELA | |
| NVCT - Tipo provvedimento | D.L. 490/1999- titolo I |
| | |

| | |
|--|---|
| NVCE - Estremi provvedimento | ex lege |
| NVCD - Data notificazione | verbale comm. provinciale |
| NVCR - Data di registrazione o G.U. | 1995/02/11 |
| NVCP - Estensione del vincolo | totale |
| NVC - PROVVEDIMENTI DI TUTELA | |
| NVCT - Tipo provvedimento | D.L.490/1999-titolo II |
| NVCP - Estensione del vincolo | totale |
| NVC - PROVVEDIMENTI DI TUTELA | |
| NVCT - Tipo provvedimento | D.L.490/1999-art.146 |
| NVCP - Estensione del vincolo | totale |
| STU - STRUMENTI URBANISTICI | |
| STUT - Strumenti in vigore | Piano Regolatore Generale/1970 |
| STUN - Sintesi normativa zona | Zona A2 - Edifici complessi isolati esterni al centro storico ed ai parchi archeologici o ambientali, di alto valore storico artistico monumentale vincolati o da vincolare |
| DO - FONTI E DOCUMENTI DI RIFERIMENTO | |
| FTA - DOCUMENTAZIONE FOTOGRAFICA | |
| FTAX - Genere | documentazione allegata |
| FTAP - Tipo | fotografia digitale (file) |
| FTAD - Data | 2003 |
| FTAE - Ente proprietario | CRICD - Centro Regionale per l'Inventario e la Catalogazione |
| FTAC - Collocazione | CRICD sede |
| FTAN - Codice identificativo | R1900261120_20001 |
| FTAT - Note | Pianta a quota 1.50 |
| FTAF - Formato | jpeg |
| FTA - DOCUMENTAZIONE FOTOGRAFICA | |
| FTAX - Genere | documentazione allegata |
| FTAP - Tipo | fotografia digitale (file) |
| FTAD - Data | 2003 |
| FTAE - Ente proprietario | CRICD - Centro Regionale per l'Inventario e la Catalogazione |
| FTAC - Collocazione | CRICD sede |
| FTAN - Codice identificativo | R1900261120_20002 |
| FTAT - Note | pianta a quota 1.50 quotata |
| FTAF - Formato | jpeg |
| FTA - DOCUMENTAZIONE FOTOGRAFICA | |
| FTAX - Genere | documentazione allegata |
| FTAP - Tipo | fotografia digitale (file) |
| FTAD - Data | 2003 |
| FTAE - Ente proprietario | CRICD - Centro Regionale per l'Inventario e la Catalogazione |

| | |
|---|--|
| FTAC - Collocazione | CRICD sede |
| FTAN - Codice identificativo | R1900261120_20003 |
| FTAT - Note | prospetto principale |
| FTAF - Formato | jpeg |
| FTA - DOCUMENTAZIONE FOTOGRAFICA | |
| FTAX - Genere | documentazione allegata |
| FTAP - Tipo | fotografia digitale (file) |
| FTAD - Data | 2003 |
| FTAE - Ente proprietario | CRICD - Centro Regionale per l'Inventario e la Catalogazione |
| FTAC - Collocazione | CRICD sede |
| FTAN - Codice identificativo | R1900261120_20004 |
| FTAT - Note | Prospetto laterale |
| FTAF - Formato | jpeg |
| FTA - DOCUMENTAZIONE FOTOGRAFICA | |
| FTAX - Genere | documentazione allegata |
| FTAP - Tipo | fotografia digitale (file) |
| FTAD - Data | 2003 |
| FTAE - Ente proprietario | CRICD - Centro Regionale per l'Inventario e la Catalogazione |
| FTAC - Collocazione | CRICD sede |
| FTAN - Codice identificativo | R1900261120_20005 |
| FTAT - Note | sezione longitudinale |
| FTAF - Formato | jpeg |
| FTA - DOCUMENTAZIONE FOTOGRAFICA | |
| FTAX - Genere | documentazione allegata |
| FTAP - Tipo | fotografia digitale (file) |
| FTAD - Data | 2003 |
| FTAE - Ente proprietario | CRICD - Centro Regionale per l'Inventario e la Catalogazione |
| FTAC - Collocazione | CRICD sede |
| FTAN - Codice identificativo | R1900261120_20006 |
| FTAT - Note | sezione longitudinale quotata |
| FTAF - Formato | jpeg |
| FTA - DOCUMENTAZIONE FOTOGRAFICA | |
| FTAX - Genere | documentazione allegata |
| FTAP - Tipo | fotografia digitale (file) |
| FTAD - Data | 2003 |
| FTAE - Ente proprietario | CRICD - Centro Regionale per l'Inventario e la Catalogazione |
| FTAC - Collocazione | CRICD sede |
| FTAN - Codice identificativo | R1900261120_20007 |
| FTAT - Note | sezione trasversale |
| FTAF - Formato | jpeg |
| FTA - DOCUMENTAZIONE FOTOGRAFICA | |
| FTAX - Genere | documentazione allegata |

| | |
|---|--|
| FTAP - Tipo | fotografia digitale (file) |
| FTAD - Data | 2003 |
| FTAE - Ente proprietario | CRICD - Centro Regionale per l'Inventario e la Catalogazione |
| FTAC - Collocazione | CRICD sede |
| FTAN - Codice identificativo | R1900261120_20008 |
| FTAT - Note | prospetto principale |
| FTAF - Formato | jpeg |
| FTA - DOCUMENTAZIONE FOTOGRAFICA | |
| FTAX - Genere | documentazione allegata |
| FTAP - Tipo | fotografia digitale (file) |
| FTAD - Data | 2003 |
| FTAE - Ente proprietario | CRICD - Centro Regionale per l'Inventario e la Catalogazione |
| FTAC - Collocazione | CRICD sede |
| FTAN - Codice identificativo | R1900261120_20009 |
| FTAT - Note | Prospetto principale - carta dei degradi e dei dissesti |
| FTAF - Formato | jpeg |
| FTA - DOCUMENTAZIONE FOTOGRAFICA | |
| FTAX - Genere | documentazione allegata |
| FTAP - Tipo | fotografia digitale (file) |
| FTAD - Data | 2003 |
| FTAE - Ente proprietario | CRICD - Centro Regionale per l'Inventario e la Catalogazione |
| FTAC - Collocazione | CRICD sede |
| FTAN - Codice identificativo | 1900261120_20031 |
| FTAT - Note | Veduta generale |
| FTAF - Formato | jpeg |
| FTA - DOCUMENTAZIONE FOTOGRAFICA | |
| FTAX - Genere | documentazione allegata |
| FTAP - Tipo | fotografia digitale (file) |
| FTAD - Data | 2003 |
| FTAE - Ente proprietario | CRICD - Centro Regionale per l'Inventario e la Catalogazione |
| FTAC - Collocazione | CRICD sede |
| FTAN - Codice identificativo | 1900261120_20037 |
| FTAT - Note | interno - arco trionfale - particolare |
| FTAF - Formato | jpeg |
| FTA - DOCUMENTAZIONE FOTOGRAFICA | |
| FTAX - Genere | documentazione allegata |
| FTAP - Tipo | fotografia digitale (file) |
| FTAD - Data | 2003 |
| FTAE - Ente proprietario | CRICD - Centro Regionale per l'Inventario e la Catalogazione |
| FTAC - Collocazione | CRICD sede |
| FTAN - Codice identificativo | 1900261120_20036 |
| FTAT - Note | Interno - altare maggiore |

| | |
|-------------------------------------|---|
| FTAF - Formato | jpeg |
| FNT - FONTI E DOCUMENTI | |
| FNTP - Tipo | atto notarile |
| FNTA - Autore | Giacomo Scannavino di Siracusa |
| FNTD - Data | 1655/02/15 |
| FNTN - Nome archivio | Archivio di Stato di Siracusa |
| FNTS - Posizione | Archivio Privato fam. Bonanno, busta n. 7, vol.n.2 |
| FNTI - Codice identificativo | CA261120A1 |
| FNT - FONTI E DOCUMENTI | |
| FNTP - Tipo | lettera |
| FNTD - Data | 1675/04/30 |
| FNTN - Nome archivio | Archivio di Stato di Siracusa |
| FNTS - Posizione | Archivio Privato fam. Bonanno, busta n. 20 |
| FNTI - Codice identificativo | CA261120A2 |
| FNT - FONTI E DOCUMENTI | |
| FNTP - Tipo | elenco dei prezzi |
| FNTD - Data | 1785/05/00 |
| FNTN - Nome archivio | Archivio di Stato di Siracusa |
| FNTS - Posizione | Archivio Privato fam. Bonanno, busta n.20 |
| FNTI - Codice identificativo | CA261120A4 |
| FNT - FONTI E DOCUMENTI | |
| FNTP - Tipo | atto notarile |
| FNTA - Autore | Giuseppe Reazzi |
| FNTD - Data | 1718/02/16 |
| FNTN - Nome archivio | Archivio di Stato di Siracusa |
| FNTS - Posizione | Volume n. 11842 |
| FNTI - Codice identificativo | CA261120A12 |
| FNT - FONTI E DOCUMENTI | |
| FNTP - Tipo | Computo metrico estimativo |
| FNTD - Data | 1903/02/09 |
| FNTN - Nome archivio | Archivio di Stato di Siracusa |
| FNTS - Posizione | Archivio Privato fam. Bonanno, busta n. 4, vol n.3 |
| FNTI - Codice identificativo | CA261120A9 |
| FNT - FONTI E DOCUMENTI | |
| FNTP - Tipo | collaudo |
| FNTD - Data | 1903/04/23 |
| FNTN - Nome archivio | Archivio di Stato di Siracusa |
| FNTS - Posizione | Archivio Privato fam. Bonanno, busta n. 4, /vol.n.3 |
| FNTI - Codice identificativo | CA261120A13 |
| FNT - FONTI E DOCUMENTI | |
| FNTP - Tipo | Computo metrico estimativo |
| FNTD - Data | 1903/08/00 |

| | |
|---|---|
| FNTN - Nome archivio | Archivio di Stato di Siracusa |
| FNTS - Posizione | Archivio Privato fam. Bonanno, busta n.4, vol.n.3 |
| FNTI - Codice identificativo | CA261120A10 |
| BIB - BIBLIOGRAFIA | |
| BIBX - Genere | bibliografia specifica |
| BIBA - Autore | Lippi Guidi Annalena |
| BIBD - Anno di edizione | 1993 |
| BIBH - Sigla per citazione | CB000457 |
| BIBN - V., pp., nn. | p.113-132 |
| BIB - BIBLIOGRAFIA | |
| BIBX - Genere | bibliografia specifica |
| BIBA - Autore | Astuto G. |
| BIBD - Anno di edizione | 1998 |
| BIBH - Sigla per citazione | CB000459 |
| BIBN - V., pp., nn. | p. 37) |
| AD - ACCESSO AI DATI | |
| ADS - SPECIFICHE DI ACCESSO AI DATI | |
| ADSP - Profilo di accesso | 1 |
| ADSM - Motivazione | scheda contenente dati liberamente accessibili |
| CM - COMPILAZIONE | |
| CMP - COMPILAZIONE | |
| CMPD - Data | 2003 |
| CMPN - Nome | Casella M. |
| CMPN - Nome | Consiglio G. |
| CMPN - Nome | Di Natale M. |
| CMPN - Nome | D'Urso G. |
| CMPN - Nome | Incastrone F. |
| CMPN - Nome | Panuzzo I. |
| CMPN - Nome | Pennisi V. |
| CMPN - Nome | Santacroce S. |
| CMPN - Nome | Vella M. |
| FUR - Funzionario responsabile | Muti M. |
| RVM - TRASCRIZIONE PER INFORMATIZZAZIONE | |
| RVMD - Data | 2020 |
| RVMN - Nome | Sciortino, Silvia |
| AGG - AGGIORNAMENTO - REVISIONE | |
| AGGD - Data | 2020 |
| AGGN - Nome | Sciortino, Silvia |
| AGGE - Ente | R19CRICD |
| AGGF - Funzionario responsabile | Giuliano, Selima Giorgia |
| AN - ANNOTAZIONI | |

OSS - Osservazioni

Attualmente la chiesa, nonostante sia stata restaurata nel decennio passato si trova in uno stato di totale abbandono e di deterioramento poichè viene abusivamente usata come ricovero per animali.